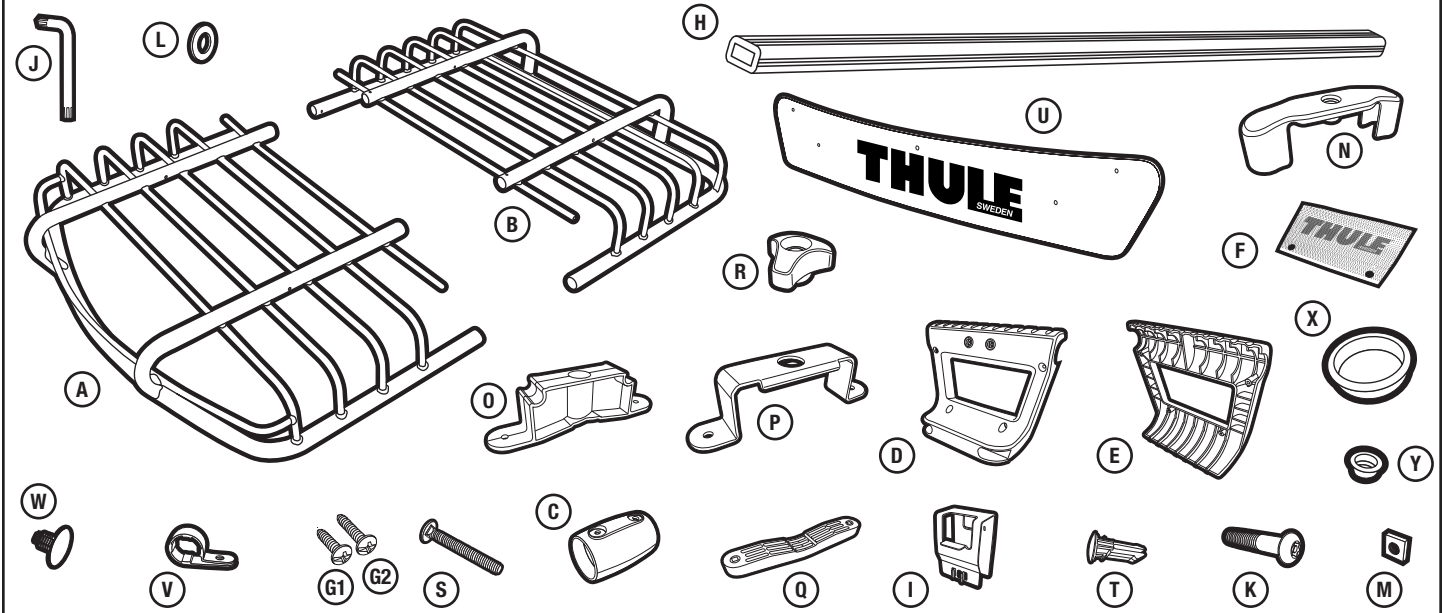


**PARTS INCLUDED • PIÈCES INCLUSES • PIEZAS INCLUIDAS**



part pièce parte	description description descripción	part number numéro de pièce numero de parte	qty. qté. cant.
<b>A</b>	front basket half / moitié avant du panier / parte delantera de la canastilla	753-3506	1
<b>B</b>	rear basket half / moitié arrière du panier / parte trasera de la canastilla	753-3507	1
<b>C</b>	barrel connector / connecteur à cylindre / conector cilíndrico	853-5814	2
<b>D</b>	inner connector panel / panneau de connexion intérieur / conector lateral interior	853-5812	2
<b>E</b>	outer connector panel / panneau de connexion extérieur / conector lateral exterior	853-5813	2
<b>F</b>	logo screen / écran avec logo / placa con logo	853-5815	2
<b>G1</b>	self tapping screw (sm) / vis auto-taraudeuse / tornillo autorroscante	853-5821	12
<b>G2</b>	self tapping screw (lg) / vis auto-taraudeuse / tornillo autorroscante	853-5937	4
<b>H</b>	load bars / barres de toit / barras de carga	853-0182-1035	2
<b>I</b>	load bar mounting bracket / support de montage sur barre de toit / soporte de montaje de barra de carga	853-5819	4
<b>J</b>	tamperproof wrench / clé inviolable / llave inviolable	853-5270	1
<b>K</b>	tamperproof bolt / vis inviolable / perno inviolable	853-5269-05	4
<b>L</b>	washer / rondelle / arandela	951-0614-20	4
<b>M</b>	square nut / écrou carré / tuerca cuadrada	853-5163	4
<b>N</b>	lock cover / couvercle de verrou / tapa de la cerradura	853-5880	4
<b>O</b>	mounting block / bloc de montage / bloque de montaje	853-5876	4
<b>P</b>	mounting bracket / support de montage / soporte de montaje	853-5877	4
<b>Q</b>	underbar bracket / support sous barre / barra inferior de montase	853-5878	4
<b>R</b>	wing knob / écrou borgne / perilla con alas	853-5905	8
<b>S</b>	carriage bolt / vis de carrosserie / tornillo cabeza coche	853-5889	8
<b>T</b>	lock plug / bouchon de verrou / tapón de cierre	853-1671	4
<b>U</b>	fairing / carénage / deflector	853-5816	1
<b>V</b>	fairing clamps / attaches du carénage / abrazaderas para deflector	853-5818	5
<b>W</b>	push-in fastener / fixation emboîtable / sujetadores	853-5482	5
<b>X</b>	plug (large) / bouchon (grand) / tapón (grande)	853-5981	8
<b>Y</b>	plug (small) / bouchon (petit) / tapón (pequeño)	853-5982	4

**BEFORE YOU BEGIN:**

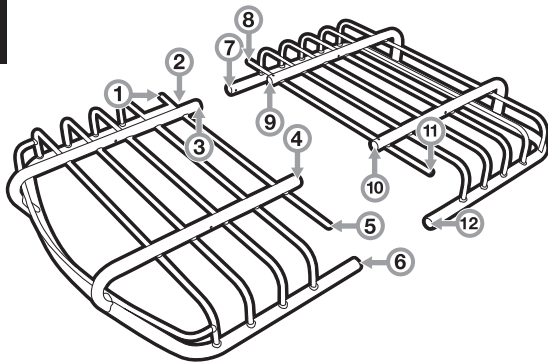
- Thoroughly read instructions and guidelines before attempting to install and use your cargo basket.
- Do not exceed the weight capacity of your vehicle's rack system.
- Your carrying weight is the combined weight of the basket and it's contents (Basket weight = 35lbs.).
- Where possible, position the vehicle's load bars towards the back of the vehicle. This will help with fuel efficiency and wind noise.
- Check Thule's Fit Guide for approved fits on factory installed racks. [www.thuleracks.com](http://www.thuleracks.com)
- Secure loads with Thule's cargo net, 692, sold separately.

**AVANT DE COMMENCER:**

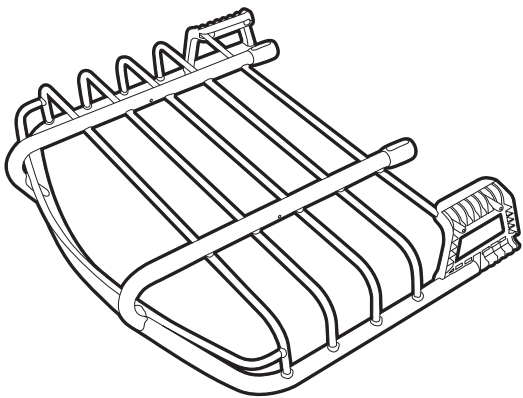
- Lisez les instructions et directive dans leur totalité avant d'installer et d'utiliser le porte-coffre.
- Ne dépassez pas la capacité en poids de votre galerie.
- Le poids de charge correspond au poids combiné du panier et de son contenu (poids du panier = 15,8 kg)
- Dans la mesure du possible, placez les barres de toit vers l'arrière du véhicule. Cela permet d'économiser du carburant et de réduire le bruit dû au vent.
- Consultez le guide de correspondance de Thule pour les montages possibles sur les galeries installées en usine. [www.thuleracks.com](http://www.thuleracks.com)
- Fixez les chargements avec le filet pour bagages Thule, 692, vendu séparément.

**ANTES DE EMPEZAR:**

- Lea detenidamente las instrucciones e indicaciones antes de intentar instalar y usar la canastilla.
- No supere la capacidad de peso del portacargas de su vehículo.
- Su peso de carga es el peso combinado de la canastilla y su contenido (peso de la canastilla = 15,8 kg).
- De ser posible, coloque las barras de carga hacia la parte posterior del vehículo. Esto ayudará a conseguir un mayor rendimiento del combustible y reducir el ruido del viento.
- Consulte con la Guía de ajuste Thule para los montajes aprobados para los portacargas instalados de fábrica. [www.thuleracks.com](http://www.thuleracks.com)
- Sujete la carga con la red de equipaje de Thule, 692, que se vende.

**1**

- **Ensure caps plugs (X,Y) are installed to cover all open tubes.**  
Assurez-vous que les bouchons (X,Y) sont installés pour couvrir tous les tubes découverts.  
Asegúrese de que los tapones (X,Y) estén instalados para cubrir todos los tubos descubiertos.

**2****ASSEMBLY / MONTAGE / INSTALACIÓN**

- **Assemble front basket assembly using parts listed:**

- (A) front basket half, x1
- (C) barrel connector, x2
- (D) inner panel connector, x2
- (G1) self tapping screw, x4

Montez le panier avant à l'aide des pièces répertoriées :

- (A) moitié avant du panier, x1
- (C) connecteur de cylindre, x2
- (D) panneau de connexion intérieur, x2
- (G1) vis auto-taraudeuse, x4

Monte el ensamblaje delantero de la canastilla usando las piezas siguientes:

- (A) parte delantera de la canastilla, x1
- (C) conectores cilíndricos, x2
- (D) conector lateral interior, x2
- (G1) tornillos autorroscantes, x4

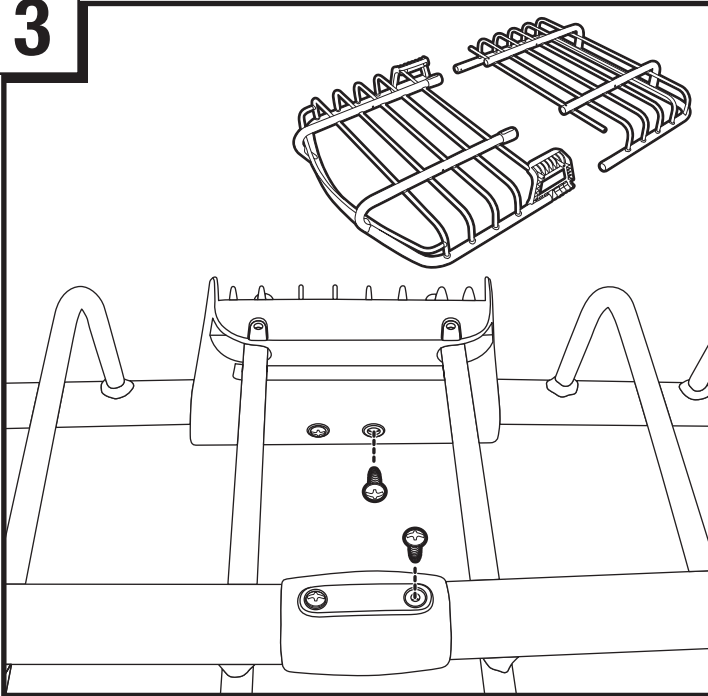
- **LOOSELY SECURE ALL SELF TAPPING SCREWS UNTIL PANEL ASSEMBLY IS COMPLETE.**

FIXEZ, SANS SERRER, LES VIS AUTO-TARAUDEUSES JUSQU'À CE QUE LE MONTAGE SUR LE PANNEAU SOIT COMPLET.  
FIJE SIN APRETAR TODOS LOS TORNILLOS AUTORROSCANTES HASTA QUE HAYA FINALIZADO EL ENSAMBLAJE DEL PANEL.

**HINT: Position basket upside down for easier assembly. ASK A FRIEND FOR ASSISTANCE.**

CONSEIL: Placez le panier à l'envers pour faciliter le montage. DEMANDEZ À UN AMI L'AIDE.

CONSEJO: Coloque la canastilla al revés para facilitar la instalación. PIDE AYUDA A UNA PERSONA.

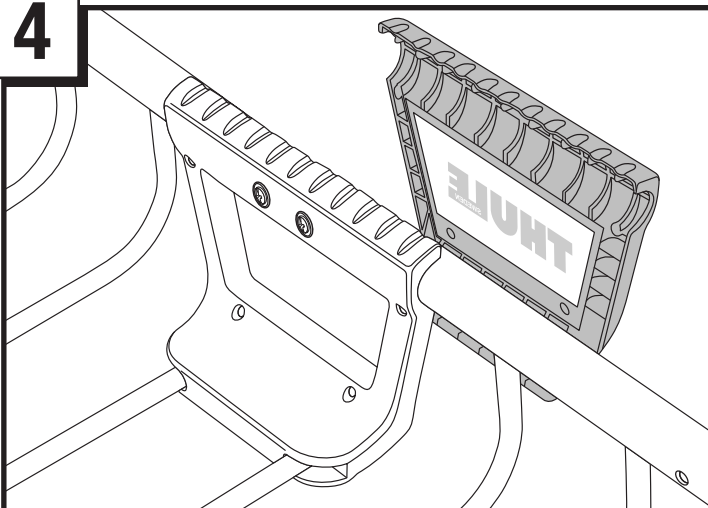
**3**

- **Attach rear basket half using parts listed:**  
**(B) rear basket half, x1**  
**(G1) self tapping screw, x4**

Fixez la moitié arrière du panier à l'aide des pièces répertoriées :  
 (B) moitié arrière du panier, x1  
 (G1) vis auto-taraudeuse, x4

*Sujete la parte trasera de la canastilla utilizando las piezas siguientes:*  
*(B) parte trasera de la canastilla, x1*  
*(G1) tornillos autorroscantes, x4*

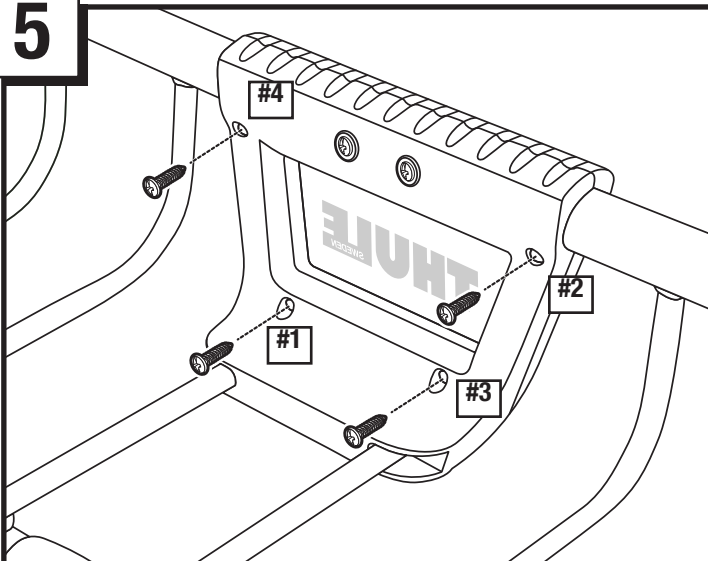
**FIRMLY TIGHTEN ALL SCREWS AT THIS TIME.**  
 SERREZ FERMEMENT TOUTES LES VIS À CE STADE.  
 ESTA VEZ APRIETE FIRMEMENTE TODOS LOS TORNILLOS.

**4**

- **Invert basket assembly.**  
 Inversez le panier.  
*Invierta la canastilla.*

- **Place (F) logo screen against (E) outer connector panel.**  
 Placez (F) l'écran avec logo contre le panneau de connexion extérieur (E).  
*Coloque la placa con el logo (F) encima del conector lateral exterior (E).*

**NOTE: Logo should face away from basket**  
 REMARQUE: Le logo ne doit pas faire face au panier  
 NOTA: El logo debe estar orientado en dirección opuesta a la canastilla.

**5**

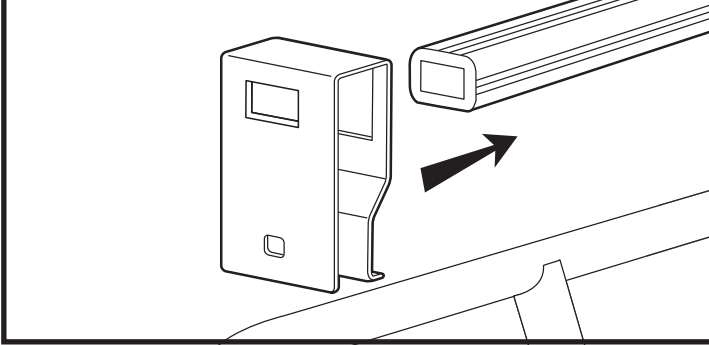
- **Complete assembly of panel connectors using parts listed in order shown:**  
**(G1) self tapping screw, x2 (#1, #3)**  
**(G2) self tapping screw, x2 (#2, #4)**

Terminez le montage des connecteurs du panier à l'aide des pièces indiquées :  
 (G1) vis auto-taraudeuse, x2 (#1, #3)  
 (G2) vis auto-taraudeuse, x2 (#2, #4)

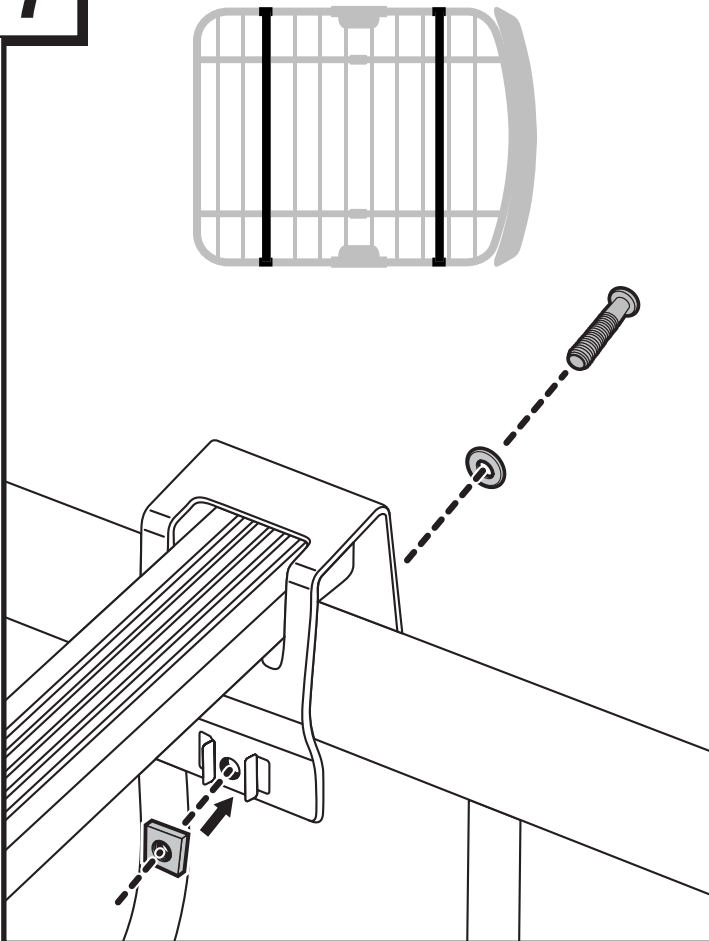
*Finalice la instalación de los conectores laterales usando las piezas siguientes:*  
*(G1) tornillos autorroscantes, x2 (#1, #3)*  
*(G2) tornillos autorroscantes, x2 (#2, #4)*

- **Repeat process on second panel.**  
 Répétez le processus sur le deuxième panneau.  
*Repita el proceso en el segundo conector lateral.*

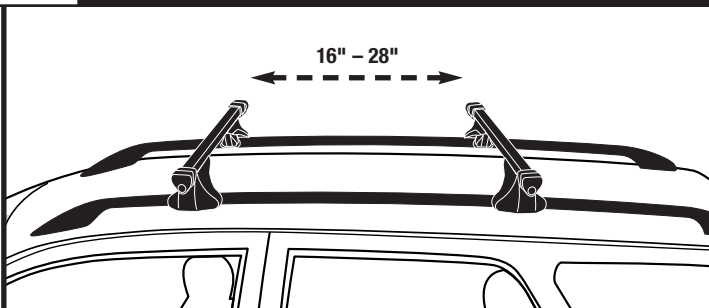
**FIRMLY TIGHTEN ALL SCREWS AT THIS TIME.**  
 SERREZ FERMEMENT TOUTES LES VIS À CE STADE.  
 ESTA VEZ APRIETE FIRMEMENTE TODOS LOS TORNILLOS.

**6****ASSEMBLY / MONTAGE / INSTALACIÓN**

- **Attach (I) load bar mounting bracket to end of (H) load bars.**  
Fixez le support de montage sur barres de toit (I) sur l'extrémité (H) des barres de toit.  
*Sujete el soporte de montaje de la barra de carga (I) al extremo de las barras de carga (H).*

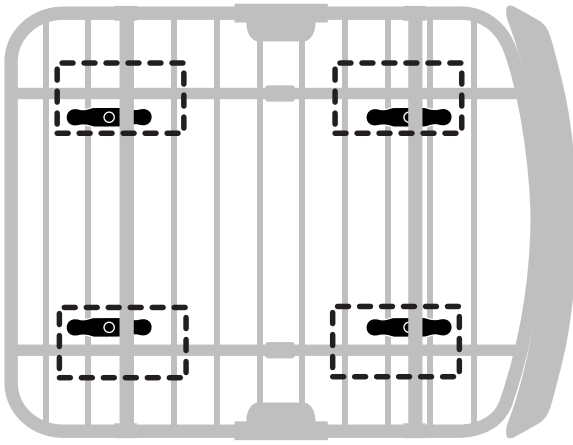
**7**

- **Insert (M) square nut into mounting bracket as shown.**  
Insérez l'écrou carré (M) dans le support de montage comme indiqué.  
*Introduzca la tuerca cuadrada (M) en el soporte de montaje, según se muestra.*
- **Complete assembly of load bars using parts listed:**  
**(K) tamperproof bolt**  
**(L) washer**  
Terminez le montage des barres de toit à l'aide des pièces indiquées :  
(K) vis inviolable  
(L) rondelle  
*Finalice la instalación de las barras de carga usando las piezas siguientes:*  
*(K) perno inviolable*  
*(L) arandela*
- **Tighten firmly with (J) tamperproof wrench.**  
Serrez fermement avec la clé inviolable (J).
- **Apriete firmemente usando la llave inviolable (J).**
- **Consult your Thule Accessory instructions for recommended bar spread.**  
Consultez les instructions d'accessoire Thule pour l'écartement recommandé des barres.  
*Consulte las instrucciones de su accesorio Thule para determinar la separación entre barras recomendada.*

**8****INSTALLATION / INSTALLATION / INSTALACIÓN**

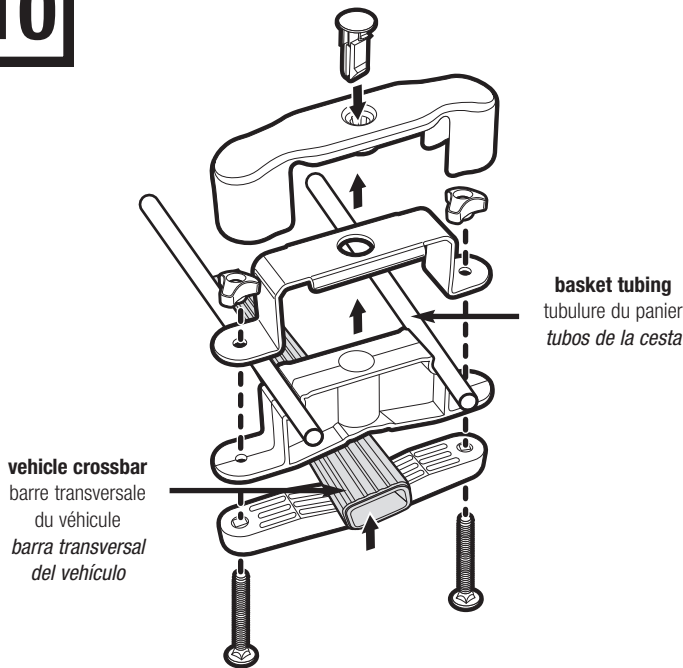
- **Position roof rack bars between 16 inches minimum/ 28 inches maximum.**  
Espaced les barres de toit de 40,6 cm (minimum) à 71,1 cm (maximum).  
*Coloque las barras de carga de manera que tengan una separación mínima de 40,6 cm y máxima de 71,1 cm.*

9



- **Position (O) mounting blocks above your vehicle's crossbars.**  
Positionnez les blocs de montage (O) sur les barres transversales du véhicule.  
*Coloque los bloques de montaje (O) encima de las barras transversales de su vehículo.*
- **The dashed boxes denote the areas on the basket to attach the mounting hardware.**  
La boîte en pointillés indique la zone du panier sur laquelle fixer la visserie de montage.  
*Los cuadrados de línea discontinua muestran los puntos en la canastilla en los que se deben montar las piezas.*

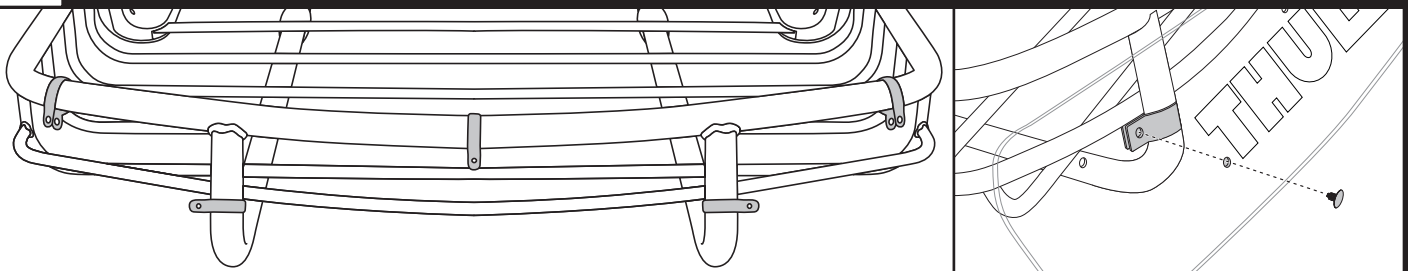
10



- **Position (P) mounting bracket onto installed (O) mounting blocks.**  
Positionnez le support de montage (P) sur les blocs de montage (O) posés.  
*Coloque el soporte de montaje (P) encima de los bloques de montaje (O).*
- **Assemble using (R) wing knobs as shown.**  
Montez à l'aide de l'écrou borgne (R) comme indiqué.  
*Ensámblelos usando las perillas con alas (R), según se muestra.*
- **Install (N) lock cover and push in (T) lock plug.**  
Posez le couvercle de verrou (N) et enfoncez le bouchon de verrou (T).  
*Instale la tapa de la cerradura (N) y encaje el tapón de cierre (T).*
- **Carrier may be locked with [544] LOCK 4PK – sold separately.**  
La galerie peut être verrouillée avec le VERROU 4PK [544] – vendu séparément.  
*Bloque de montaje puede cerrarse con una cerradura [544] LOCK 4PK, que se vende por separado.*

11

**FAIRING INSTALLATION / INSTALLATION DU CARÉNAGE / INSTALACIÓN DEL CARENADO**



- **Attach (U) fairing to front of basket with (V) fairing clamps and (W) push-in fasteners.**  
Fixez le carénage à l'avant du panier avec les attaches du carénage et les fixations arbre de Noël.  
*Fije el deflector en la parte delantera de la canastilla con las abrazaderas para deflector y los sujetadores.*



## THULE RACK GUIDELINES

When using Thule Load Carriers and accessories, the user must understand the precautions. The points listed below will assist you in using the rack system and will encourage safety.

- For quality fits and safety, use only the recommended rack or accessory as stated in Thule's current Fit Guide. Do not assume a rack will fit, always check the current Fit Guide when obtaining a new vehicle.
- Unless stated otherwise in these instructions, do not carry more than 75 kg (165 lbs.) on Thule Load Carriers. Thule Load Carriers do not increase gutter or roof strength. Thule can not warranty loads that exceed this limit. Total load = cargo weight plus weight of accessories used to carry cargo.
- Always make sure all doors are open when mounting a roof rack system. Make sure all knobs, bolts, screws, straps, and locks are firmly attached, tightened and locked before every trip. Knobs, bolts, screws straps and locks must be periodically inspected for signs of wear, corrosion, and fatigue. Check your load at stops during the trip to ensure continued fastening security.
- Check local and state laws governing projection of objects beyond the perimeter of a vehicle. Be aware of the width and height of your cargo since low clearance branches, bridges, and parking garages can affect the load. All cargo will affect the vehicle's driving behavior. Never drive with any lock, knob or rack in an open or unlocked position. All long loads such as, but not limited to, sailboards, surfboards, kayaks, canoes, and lumber must be tied down front and rear to the bumpers or tow hooks of the vehicle.
- Remove your Thule rack and accessories when they are not in use and before entering automatic car washes.
- All locks must be turned and moved periodically to ensure smooth operation. Use graphite or dry lubricant to help this. Thule locks are designed to deter vandalism and theft but should not be considered theft proof. Remove valuable gear if your vehicle is unattended for an extended period. Place at least one key in the glove compartment.
- For safety to your vehicle and rack system, obey all posted speed limits and traffic cautions. Adapt your speed to the conditions of the road and the load being carried.
- Do not use Thule load carriers and accessories for purposes other than those for which they were designed. Do not exceed their carrying capacity. Failure to follow these guidelines or the product's instructions will void the warranty.
- Consult with your Thule dealer if you have any questions regarding the operations and limits of Thule products. Review all instructions and warranty information carefully.
- Not for use on trailers or towed vehicles.
- Not for offroad use.
- Keep bicycle tires away from hot exhaust.

## DIRECTIVES POUR SUPPORT THULE

Lorsque vous utilisez les supports et accessoires Thule pour voiture, vous devez observer les précautions suivantes. Les conseils ci-dessous visent à faciliter l'emploi de votre galerie et à l'utiliser en toute sécurité.

- Pour respecter les règles de sécurité et obtenir un ajustement de qualité, utilisez uniquement le produit ou l'accessoire recommandé dans le guide actuel de correspondance de Thule. Ne présumez pas qu'un produit sera adapté; consultez toujours ce guide de correspondance lorsque vous achetez un nouveau véhicule.
- Sauf indication contraire, ne dépassez pas la capacité maximale de 75 kg (165 lb) permise pour les porte-charges de Thule. Ne transportez pas plus de 75 kg (165 lb) sur les galeries Thule. Ces dernières ne renforcent pas votre toit ni les points de fixation. Les charges dépassant cette limite ne peuvent pas être garanties. Charge totale = poids du chargement + poids des accessoires utilisés pour le transporter.
- Assurez-vous toujours que les portes de la voiture sont ouvertes lors de l'installation d'une galerie. Avant de prendre la route, assurez-vous que les molettes, les boulons et les vis sont bien serrés, les sangles bien attachées et les dispositifs de verrouillage fermés à clés. Examinez régulièrement ces éléments afin de déceler tout signe d'usure, de corrosion ou de fatigue. Vérifiez votre chargement à tous les arrêts pendant votre voyage pour vous assurer qu'il est bien attaché.
- Vérifiez les lois locales ou provinciales sur le dépassement d'objets sur les côtés d'un véhicule. Soyez conscient de la largeur et de la hauteur de votre chargement pour passer sous les branches basses, les ponts et les plafonds de stationnement couverts. Tout chargement modifie la tenue de route du véhicule. Ne conduisez jamais avec une serrure, une barre ou un écrou ouverts ou non bloqués. Tous les chargements longs, de type surfs, planches à voile, kayaks, canoës, bois, etc. doivent être attachés à l'avant et à l'arrière aux pare-chocs ou aux crochets de remorquage du véhicule.
- Retirez votre galerie et vos accessoires Thule lorsque vous ne les utilisez pas et avant de passer au lave-auto.
- Faites fonctionner régulièrement toutes les serrures afin qu'elles ne se grippent pas. Employez du graphite ou un lubrifiant sec pour conserver leur souplesse. Les antivols Thule sont conçus pour dissuader les voleurs et éviter les actes de vandalisme. Retirez tout matériel de valeur de votre véhicule s'il doit rester sans surveillance pendant une période prolongée. Gardez au moins une clé dans la boîte à gants. Pour protéger votre véhicule et votre galerie, respectez les vitesses limites et le code de la route. Adaptez votre vitesse aux conditions de la route et à la charge transportée.
- N'utilisez pas de galerie et d'accessoires Thule à d'autres fins que celles pour lesquelles ils ont été conçus. Ne dépassez pas leur capacité de charge maximale. Le non-respect de ces consignes et des instructions spécifiques au produit annulera la garantie.
- Consultez votre revendeur pour toute question sur le fonctionnement et les limites des produits Thule. Lisez attentivement toutes les instructions et les informations de la garantie.
- Ne pas utiliser sur une remorque ou un véhicule remorqué.
- Ne pas utiliser pour la conduite hors route.
- Garder les pneus de vélo éloignés du tuyau d'échappement chaud.

## PAUTAS PARA BASTIDORES THULE

Cuando use portacargas y accesorios Thule, debe asegurarse de entender todas las precauciones. Los puntos indicados a continuación le ayudarán a usar el sistema de bastidor y fomentarán su seguridad.

- Por seguridad y para obtener un ajuste correcto, use solamente el bastidor o accesorio Thule recomendado según en la Guía de ajuste Thule más actual. No suponga el ajuste del bastidor, siempre verifique la Guía de ajuste más actual cuando compre un nuevo vehículo.
- Salvo instrucción contrario, no se debe superar la capacidad máxima de 75 kg (165 lb) designada para los portacargas de Thule. No transporte más de 75 kg (165 lb.) en los portacargas Thule. Los portacargas Thule no incrementan la resistencia de las canaletas ni del techo. Thule no garantiza cargas que excedan este límite. Carga total = el peso de la carga + el peso de los accesorios usados para el transporte.
- Siempre asegúrese que las puertas del automóvil estén abiertas cuando monte un sistema de bastidor para techo. Cerciórese de que las perillas, los pernos, los tornillos, las correas y las cerraduras estén firmemente sujetos, apretados y asegurados con llave antes de cada viaje. Debe revisar periódicamente que las perillas, los pernos, los tornillos, las correas y los seguros no tengan señales de desgaste, corrosión o fatiga. Revise su carga en las paradas durante su viaje para garantizar la seguridad continua de la sujeción.
- Verifique las leyes estatales y locales que rigen la proyección de objetos más allá del ancho del vehículo. Esté al tanto de la anchura y altura de su carga, ya que las ramas, los puentes, los estacionamientos de baja altura pueden dañar su carga. Toda carga afectará el comportamiento de manejo del vehículo. Nunca conduzca con alguno de los seguros, las perillas o los bastidores abiertos o sin seguro. Todas las cargas largas, como tablas a vela, tablas de surf, kayacs, canoas y madera, deben atarse al frente y atrás los parachoques o ganchos de remolque del vehículo.
- Quite su bastidor y accesorios Thule cuando no se usen y antes de entrar a establecimientos para lavado automático de vehículos.
- Todas los seguros deben girarse y moverse periódicamente para garantizar que no se atasquen. Use grafito u otro lubricante en seco similar para este fin. Los seguros Thule están diseñados para disuadir el vandalismo y los robos. Saque todo equipo valioso si su vehículo no tendrá vigilancia por largo tiempo. Ponga por lo menos una llave en la guantera.
- Como seguridad para su vehículo y sistema de bastidor, obedezca todos los límites de velocidad y avisos de tráfico. Adapte su velocidad a las condiciones del camino y de la carga transportada.
- No use portacargas y accesorios Thule con otra función para la que fue destinada. No exceda su capacidad de carga. Se anulará la garantía si no sigue estos lineamientos o las instrucciones del producto.
- Consulte a su distribuidor Thule si tiene alguna pregunta sobre el funcionamiento y los límites de los productos Thule. Repase cuidadosamente todas las instrucciones y la de garantía.
- No use en tráilers o vehículos de remolque.
- No conduzca fuera del camino.
- Mantenga las ruedas de las bicicletas lejos del tubo de escape caliente.

**THULE**<sup>®</sup>  
SWEDEN

THULE INC., 42 SILVERMINE RD.  
SEYMOUR, CT 06483  
www.thule.com  
800-238-2388

# THULE CAR RACK SYSTEMS LIMITED LIFETIME WARRANTY [EFFECTIVE JANUARY 1, 2006]

## Register online at [www.thuleracks.com/register](http://www.thuleracks.com/register)

**THULE will warranty all THULE brand car rack systems and its accessories manufactured by THULE during the time that an original retail purchaser owns the product. This warranty terminates if a purchaser transfers the product to any other person.**

**Subject to the limitations and exclusions described in this warranty, THULE will remedy defects in materials or workmanship by repairing or replacing, at its option, a defective product without charge for parts or labor. In addition, THULE may elect, at its option, not to repair or replace a defective product but rather issue to a purchaser a refund equal to the purchase price paid for the product or a credit to be used toward the purchase of a new THULE load carrier system.**

**No warranty is given for defects caused by normal wear and tear, cosmetic rust, scratches, accidents, unlawful vehicle operation, or modification of, or any types of repair of, a load carrier system other than those authorized by THULE.**

**No warranty is given for defects resulting from conditions beyond THULE's control including, but not limited to, misuse, overloading, or failure to assemble, mount or use the product in accordance with THULE's written instructions or guidelines included with the product or made available to the purchaser.**

**No warranty is given for Thule products purchased outside of the United States, Canada and Mexico.**

**In the event that a product is defective, the purchaser should contact the THULE dealer from whom it purchased the product or an Authorized Thule Service Center. If the dealer or Authorized Thule Service Center is not able to correct the defect, the purchaser should contact THULE in writing or by phone at:**

**THULE 42 Silvermine Road Seymour, Connecticut 06483 Attn: Customer Service 203 881-9600**

**In the event that a product needs to be returned to THULE, a THULE technician at the address or telephone number listed above will provide the purchaser with the appropriate mailing address and any additional instructions. Please note that the purchaser will be responsible for the cost of mailing the product to THULE and that proof of purchase in the form of an original purchase invoice or receipt and a detailed description of the defect must be included in the mailing.**

**DISCLAIMER OF LIABILITY  
REPAIR OR REPLACEMENT OF A DEFECTIVE PRODUCT OR THE ISSUANCE OF A REFUND OR CREDIT (AS DETERMINED BY THULE) IS A PURCHASER'S EXCLUSIVE REMEDY UNDER THIS WARRANTY. DAMAGE TO A PURCHASER'S VEHICLE, CARGO AND/OR TO ANY OTHER PERSON OR PROPERTY IS EXCLUDED.**

**THIS WARRANTY IS EXPRESSLY MADE IN LIEU OF ANY AND ALL OTHER WARRANTIES, EXPRESS OR IMPLIED, INCLUDING THE WARRANTIES OF MERCHANTABILITY AND FITNESS FOR A PARTICULAR PURPOSE.**

**THULE'S SOLE LIABILITY TO ANY PURCHASER IS LIMITED TO THE REMEDY SET FORTH ABOVE. IN NO EVENT WILL THULE BE LIABLE FOR ANY LOST PROFITS, LOST SALES, OR FOR ANY CONSEQUENTIAL, DIRECT, INDIRECT, INCIDENTAL, SPECIAL, EXEMPLARY, OR PUNITIVE DAMAGES OR FOR ANY OTHER DAMAGES OF ANY KIND OR NATURE.**

**SOME STATES DO NOT ALLOW THE EXCLUSION OR LIMITATION OF INCIDENTAL OR CONSEQUENTIAL DAMAGES, SO THE ABOVE LIMITATIONS MAY NOT BE APPLICABLE.**

**THIS WARRANTY GIVES YOU SPECIFIC LEGAL RIGHTS, AND YOU MAY ALSO HAVE OTHER RIGHTS WHICH VARY FROM STATE TO STATE.**

THULE garantit tous les systèmes de support de la marque THULE pour voitures et ses accessoires fabriqués par THULE tant que le premier acheteur au détail détient le produit. Cette garantie prend fin si un acheteur transfère le produit à une personne.

Selon les limites et les exclusions décrites dans cette garantie, THULE remédiera aux défauts de matériaux ou de main d'œuvre en réparant ou en remplaçant, à sa discrétion, un produit défectueux sans frais de pièces ou de main d'œuvre. De plus, THULE peut décider, à sa discrétion, de ne pas réparer ou remplacer un produit défectueux mais d'émettre un remboursement de l'acheteur égal au prix payé pour le produit, ou un crédit à utiliser pour l'achat d'un système de support de charge THULE neuf.

Aucune garantie n'est émise pour les défauts causés par une usure normale, pour la rouille esthétique, pour les rayures, pour l'utilisation inadéquate du véhicule, pour toute modification de celui-ci, pour tout type de réparation, pour un système de support de charge autre que ceux autorisés par THULE.

Aucune garantie n'est émise pour les défauts résultant de conditions hors du contrôle de THULE, notamment une mauvaise utilisation, une surcharge ou un assemblage ou montage non conformes aux instructions écrites ou directives de THULE incluses avec le produit ou mises à disposition de l'acheteur.

Aucune garantie n'est émise pour les produits Thule achetés hors des États-Unis, du Canada ou du Mexique.

Si un produit est défectueux, l'acheteur doit contacter le revendeur THULE auquel il a acheté le produit ou un centre de service Thule autorisé. Si le revendeur ou le centre de services Thule autorisé n'est pas en mesure de corriger le défaut, l'acheteur doit contacter THULE par écrit ou au téléphone à :

THULE 42 Silvermine Road Seymour, Connecticut 06483  
Attn: Customer Service 203 881-9600

Dans l'éventualité où un produit doit être renvoyé à THULE, un technicien THULE à l'adresse ou au numéro de téléphone indiqué ci-dessus fournira à l'acheteur l'adresse d'envoi appropriée et des instructions supplémentaires. Veuillez noter que l'acheteur sera responsable des frais d'envoi du produit à THULE et qu'une preuve d'achat sous la forme de l'original d'une facture ou d'un reçu d'achat et une description détaillée du défaut doivent être inclus dans l'envoi.

### DÉNI DE RESPONSABILITÉ

LA REPARATION OU LE REMPLACEMENT D'UN PRODUIT DEFECTUEUX OU L'EMISSION D'UN REMBOURSEMENT OU D'UN CREDIT (SELON LE CHOIX DE THULE) CONSTITUE LE RECOURS EXCLUSIF DE L'ACHETEUR SOUS CETTE GARANTIE. LES DEGATS AU VEHICULE DE L'ACHETEUR, AU CHARGEMENT OUVET A TOUTE AUTRE PERSONNE OU BIEN SONT EXCLUS.

CETTE GARANTIE REMPLACE EXPRESSÉMENT TOUTES LES AUTRES GARANTIES EXPRESSES OU IMPLICITES Y COMPRIS TOUTE GARANTIE DE QUALITÉ MARCHANDE ET DE CONFORMITÉ À UN USAGE PARTICULIER.

LA SEULE RESPONSABILITÉ DE THULE ENVERS TOUT ACHETEUR EST LIMITÉE AU RECOURS DÉFINI CI-DESSUS. EN AUCUN CAS THULE NE PEUT ÊTRE TENU RESPONSABLE DES PERTES DE REVENUS, DE PERTES DE VENTES, DES DOMMAGES DIRECTS OU INDIRECTS, ACCESSOIRES, PARTICULIERS, SPÉCIAUX, INTÉRÊTS MAJORÉS OU PUNITIFS OU DE TOUT AUTRE DOMMAGE DE TOUT TYPE OU NATURE.

CERTAINS ÉTATS OU PROVINCES N'AUTORISENT PAS L'EXCLUSION OU LA LIMITATION DES DOMMAGES ACCESSOIRES OU INDIRECTS, LES LIMITATIONS DÉCRITES CI-DESSUS PEUVENT DONC NE PAS ÊTRE APPLICABLES.

CETTE GARANTIE VOUS DONNE DES DROITS SPÉCIFIQUES QUI PEUVENT VARIER D'UN ÉTAT OU PROVINCE À L'AUTRE.

THULE garantizará todos los sistemas portacargos de la marca THULE y sus accesorios fabricados por THULE mientras el comprador original esté en posesión del producto. Esta garantía finaliza si un comprador transfiere el producto a cualquier otra persona.

Según las limitaciones y exclusiones que se describen en esta garantía, THULE remediará cualquier defecto en los materiales o la mano de obra reparando o reemplazando, a discreción propia, cualquier producto defectuoso sin cobrarle al propietario por las piezas o la mano de obra. Además, THULE puede optar, a discreción propia, a no reparar o reemplazar un producto defectuoso y en su lugar devolver al comprador el dinero del precio que pagó por el producto o dotarle un crédito que puede usarse para comprar un nuevo sistema portacargas THULE.

No se otorga garantía alguna por los defectos causados por el uso y desgaste normales, la corrosión cosmética, las ralladuras, los accidentes o la conducción ilegal del vehículo, o cualquier modificación o reparación del sistema portacargas sin incluir aquellas modificaciones o reparaciones autorizadas por THULE.

No se otorga garantía alguna por los defectos que resulten de condiciones más allá del control de THULE que incluyen, pero no se limitan a, el uso indebido, la sobrecarga, la instalación, montaje o usos incorrectos del producto según las instrucciones o las directrices escritas de THULE adjuntas con el producto o que estén a disposición del comprador.

No se otorga garantía alguna por los productos Thule que se compren fuera de los Estados Unidos, Canadá o México.

En el caso de que un producto sea defectuoso, el comprador deberá contactar al concesionario THULE donde compró el producto o a un Centro de Servicio Thule Autorizado. Si el concesionario o el Centro de Servicio Thule Autorizado no puede corregir el defecto, el comprador deberá contactar a THULE por escrito o llamando a:

THULE 42 Silvermine Road Seymour, Connecticut 06483 Attn: Customer Service 203 881-9600

En el caso de que el producto deba devolverse a THULE, un técnico de THULE en la dirección o número de teléfono indicados anteriormente le proporcionará una dirección postal donde enviarlo así como instrucciones adicionales. Por favor observe que el comprador será responsable de abonar el costo de enviar el producto THULE y que debe adjuntar una prueba de compra como una factura o un recibo original así como una descripción detallada del defecto.

**DESCARGO DE RESPONSABILIDAD  
BAJO ESTA GARANTÍA, LA ÚNICA SOLUCIÓN PARA EL COMPRADOR ES EL REEMPLAZO DEL PRODUCTO DEFECTUOSO, LA DEVOLUCIÓN DEL DINERO O DOTACIÓN DE CRÉDITO (SEGÚN LO DETERMINE THULE). SE EXCLUYEN LOS DAÑOS AL VEHÍCULO DEL COMPRADOR, A LA CARGA O A CUALQUIER OTRA PERSONA O PROPIEDAD.**

**ESTA GARANTÍA SE HACE DE FORMA EXPRESA EN VEZ DE CUALQUIER OTRA GARANTÍA, IMPLÍCITA O EXPLÍCITA, INCLUSO LAS GARANTÍAS DE COMERCIABILIDAD Y ADECUACIÓN PARA PROPÓSITOS CONCRETOS.**

**LA ÚNICA RESPONSABILIDAD DE THULE HACIA EL COMPRADOR SE LIMITA A LA SOLUCIÓN ESTABLECIDA ANTERIORMENTE. EN NINGÚN CASO SERÁ THULE RESPONSABLE DE NINGÚN BENEFICIO PERDIDO, VENTAS PERDIDAS O DE CUALQUIER DAÑO CONSECUENTE, DIRECTO, INDIRECTO, INCIDENTAL, ESPECIAL, EJEMPLAR O PUNITIVO DE CUALQUIER TIPO O ÍNDOLE.**

**ALGUNOS ESTADOS NO PERMITEN LA EXCLUSIÓN O LA LIMITACIÓN DE DAÑOS INCIDENTALES O CONSECUENTES, POR CONSIGUIENTE EN ESOS ESTADOS LAS LIMITACIONES ANTERIORES NO SON APLICABLES.**

**ESTA GARANTÍA LE OTORGA DERECHOS LEGALES ESPECÍFICOS Y USTED TAMBIÉN PUEDE TENER OTROS DERECHOS QUE VARIAN DE UN ESTADO A OTRO.**

Register online at [www.thuleracks.com/register](http://www.thuleracks.com/register) THULE 42 Silvermine Road Seymour, Connecticut 06483 203 881-9600