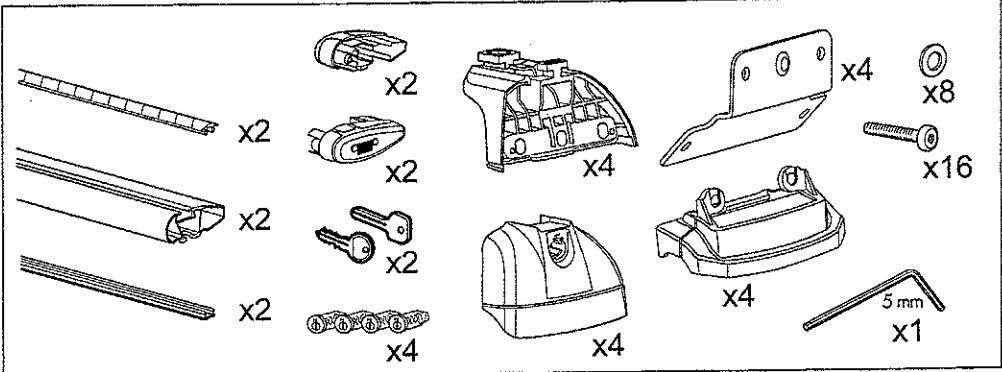


Contents
Contenu
Contenuto
Contenido
Inhalte
Conteúdo



Important
Important
Importante
Importante
Wichtig
Importante

CAUTION
Indicates potential hazard that could result in vehicle damage.
Indique les dangers potentiels pouvant endommager le véhicule.
Indica potenziale pericolo che può comportare danni all'autovettura.
Indica peligro potencial que podría resultar en daños en el vehículo.
Zeigt Gefahrenpotenzial an, dass einen möglichen Schaden an dem Fahrzeug nach sich ziehen kann.
Indica perigo em potencial que pode resultar em dano ao veículo.

(US) Please read this manual and follow the instructions carefully. To emphasize important information, the symbol and words: **CAUTION** and **NOTE** have been used. Pay particular attention to the message highlighted by these signal words.

NOTE: Indicates special information to make maintenance easier or instructions clearer.

(ES) Lea este manual y siga las instrucciones atentamente. Para enfatizar la presencia de información importante, se usaron los siguientes símbolos y términos: **PRECAUCIÓN** Y **NOTA**. Preste particular atención a los mensajes destacados con estos dos términos.

NOTA: Indica información especial para facilitar las tareas de mantenimiento o aclarar las instrucciones.

(FR) Veuillez lire attentivement et respecter ce mode d'emploi et ses instructions. Les symboles et les mots **ATTENTION** et **REMARQUE** sont particulièrement importants et mettent en évidence les informations qui requièrent votre attention.

REMARQUE: Donne des informations spécifiques pour faciliter la maintenance ou clarifier les instructions.

(DE) Bitte lesen Sie sich diese Bedienungsanleitung durch und folgen Sie den Anweisungen sorgfältig. Zur Hervorhebung wichtiger Informationen wurden die folgenden Symbole und Worte genutzt: **VORSICHT** und **HINWEIS**. Bitte schenken Sie Textpassagen, die durch diese Worte hervorgehoben sind, besondere Beachtung. **HINWEIS**: Weist auf spezielle Informationen hin, die die Wartung einfacher oder Anweisungen deutlicher machen.

(IT) Si prega di leggere il presente manuale e di seguire le istruzioni in esso contenute. Il simbolo e le parole **ATTENZIONE** e **INFORMAZIONE** sono particolarmente importanti e mettono in evidenza informazioni accentuate da tali simboli/parole.

INFORMAZIONE: Indica speciali informazioni per facilitare la manutenzione o per illustrare le istruzioni.

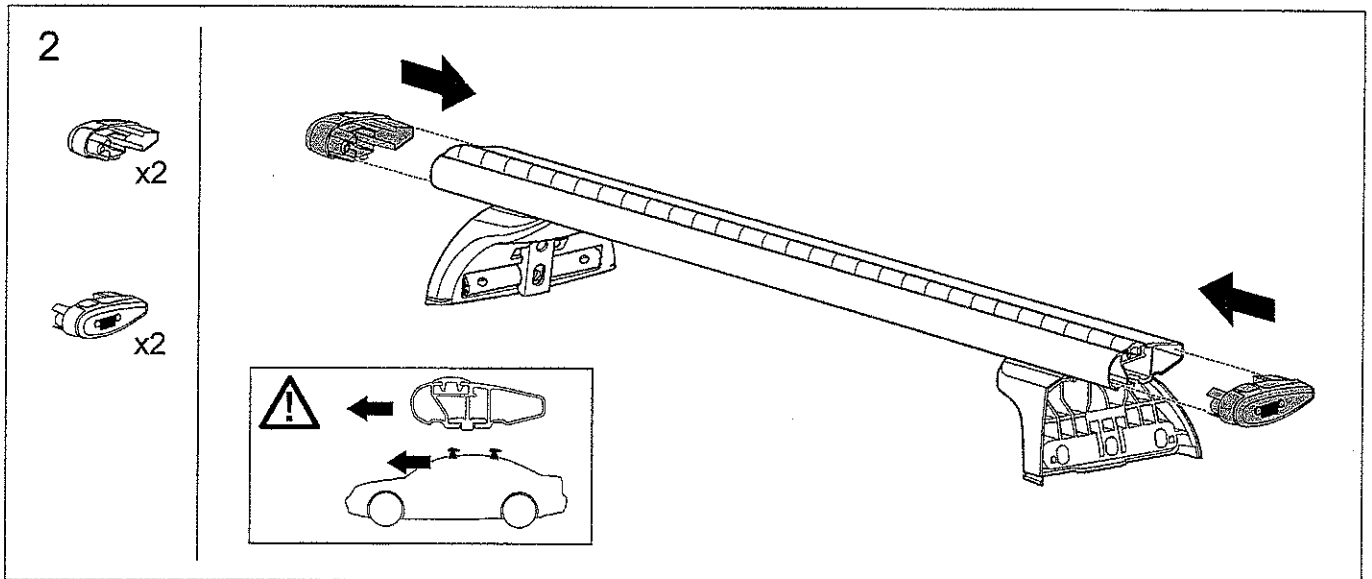
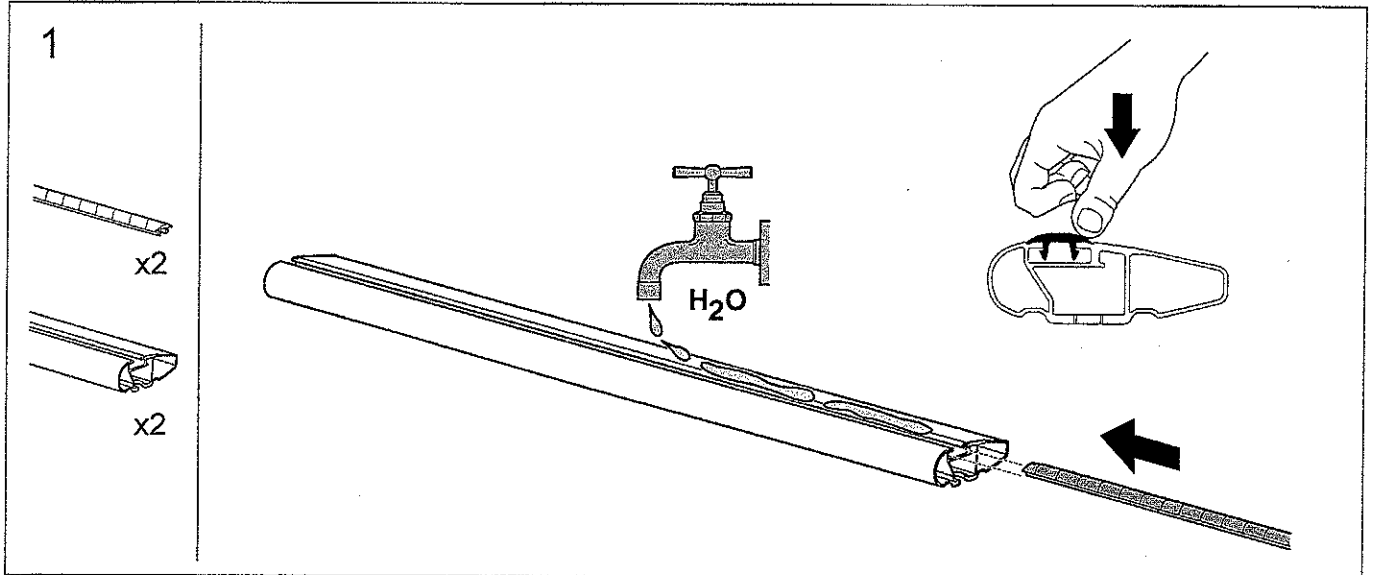
(PT) Leia este manual e siga suas instruções com cuidado. Para enfatizar informações importantes, os símbolos e palavras **ATENÇÃO** e **OBSERVAÇÃO** foram usados. Preste atenção especial nas mensagens destacadas com essas palavras e símbolos. **OBSERVAÇÃO**: indica informações especiais para facilitar a manutenção ou esclarecer as instruções.

Tools Required
Equipement Nécessaire
Attrezzatura Richiesta
Herramientas necesarias
Benötigte Werkzeuge
Ferramentas necessárias

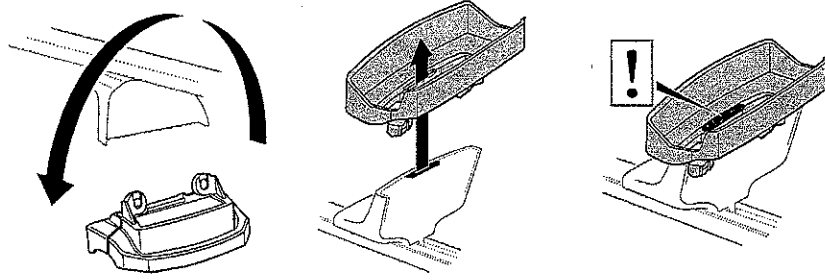


Installation
Installation
Installazione

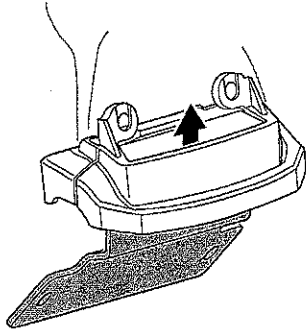
Instalación
Montage
Instalação



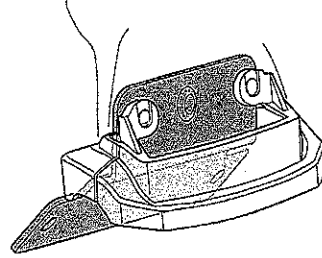
3



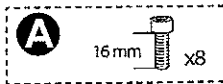
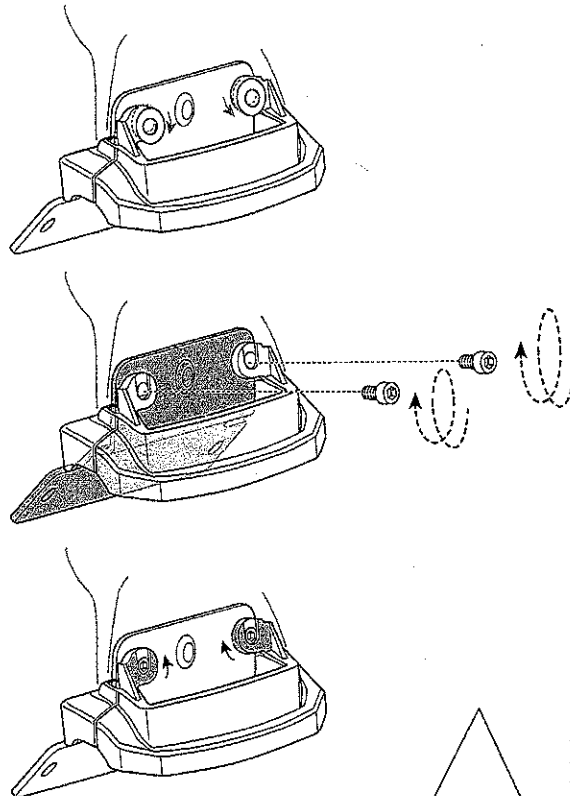
A



B



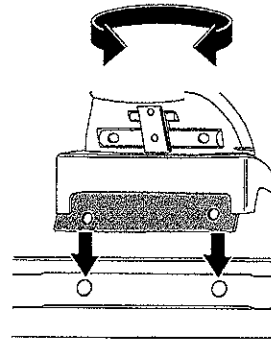
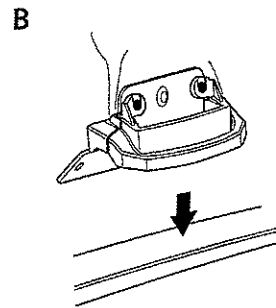
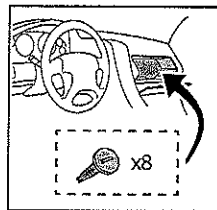
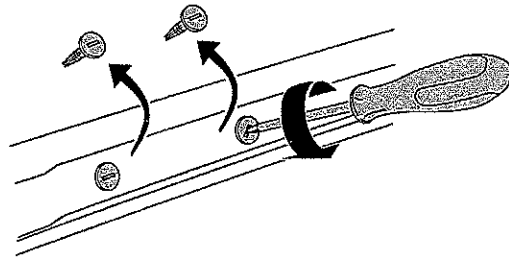
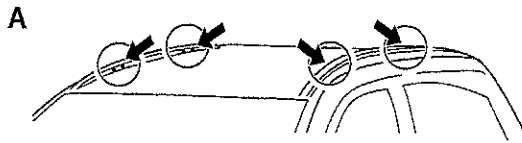
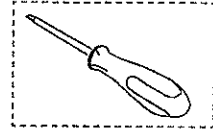
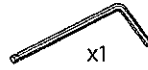
4



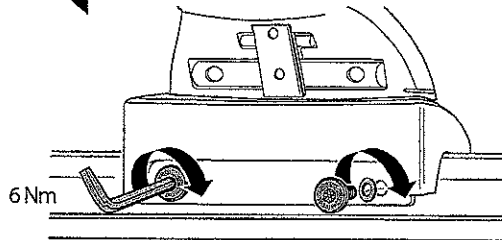
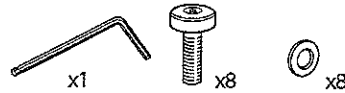
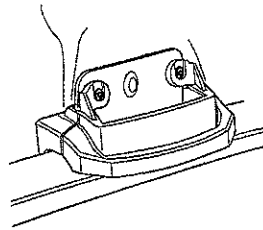
EN Only a few turns
 FR Quelques tours uniquement
 ES Sólo algunas vueltas

ES(LA) Solo un par de vueltas
 DE Nur wenige Drehungen
 PT(BR) Somente algumas voltas

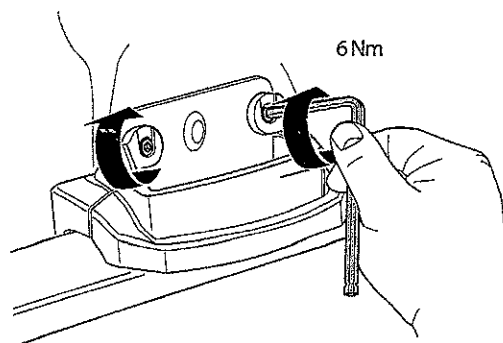
5



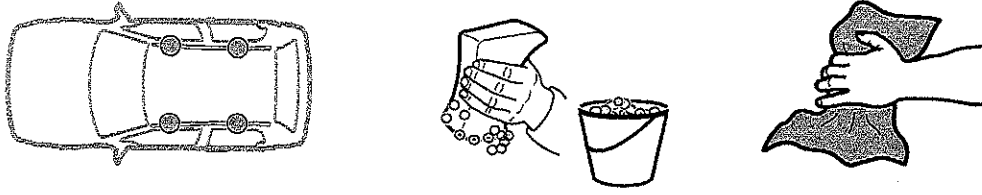
C



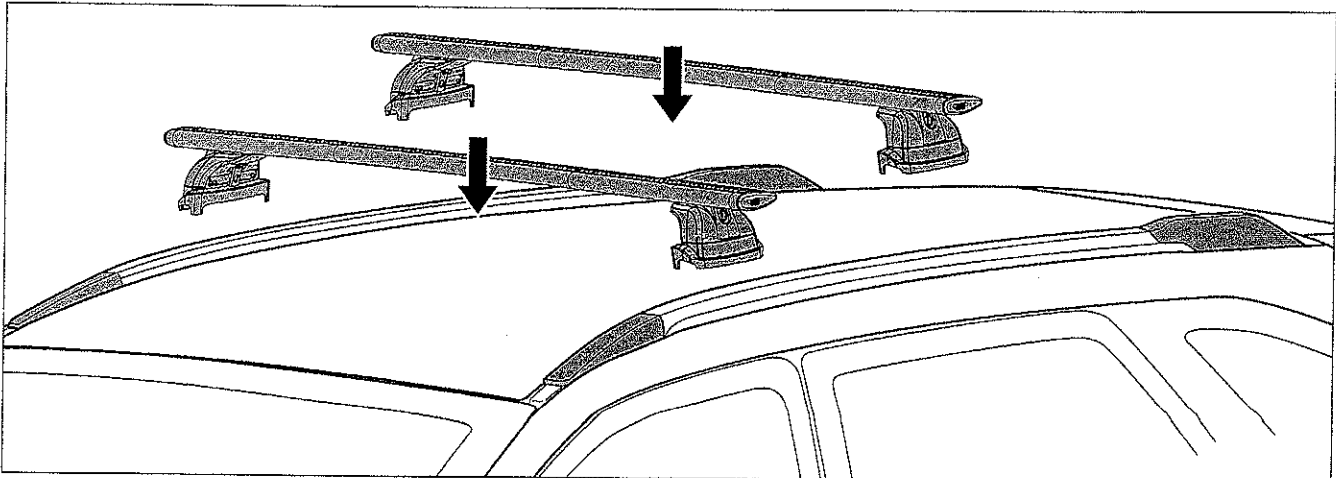
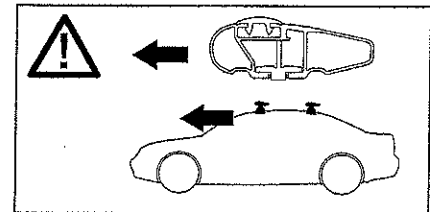
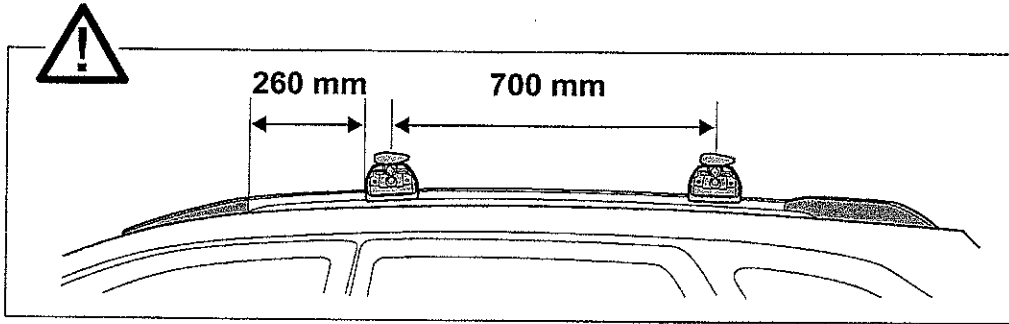
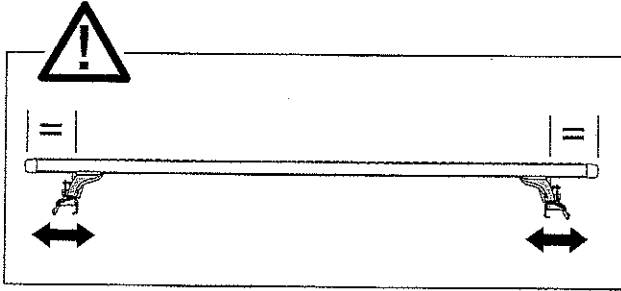
6



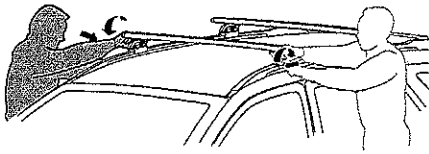
7



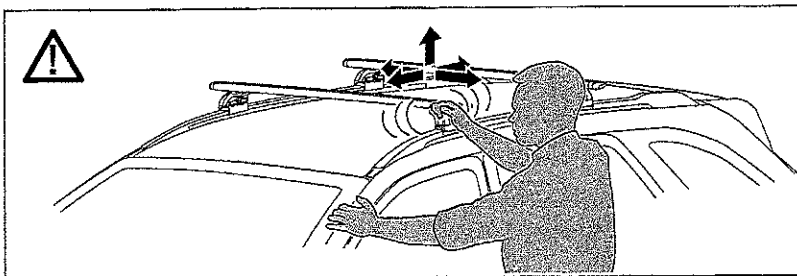
8



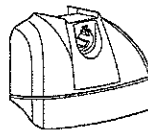
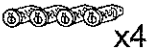
9



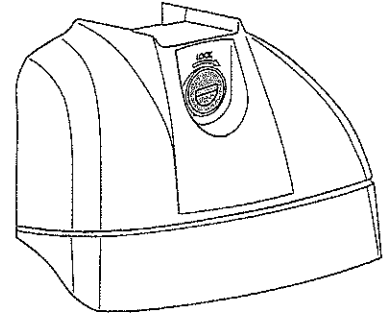
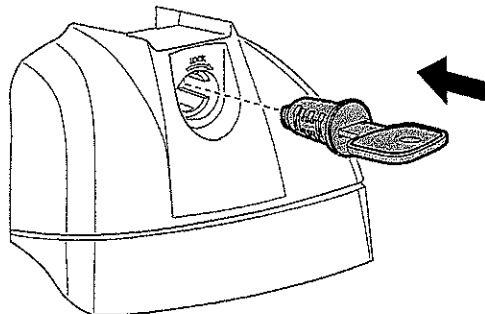
- (US)** ⚠ CAUTION: Tighten alternately
- (FR)** ⚠ ATTENTION: Serrer alternativement chaque côté
- (IT)** ⚠ ATTENZIONE: Alternare il serraggio delle viti
- (ES)** ⚠ PRECAUCIÓN: Ajuste de forma alternada (LA)
- (DE)** ⚠ VORSICHT: Abwechselnd anziehen
- (PT)** ⚠ ATENÇÃO: Aperte alternadamente (BR)



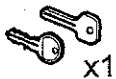
10



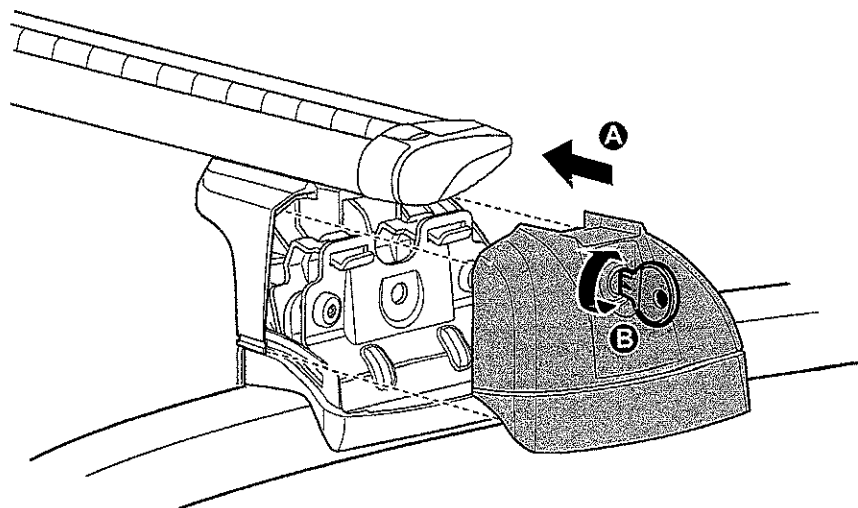
x4

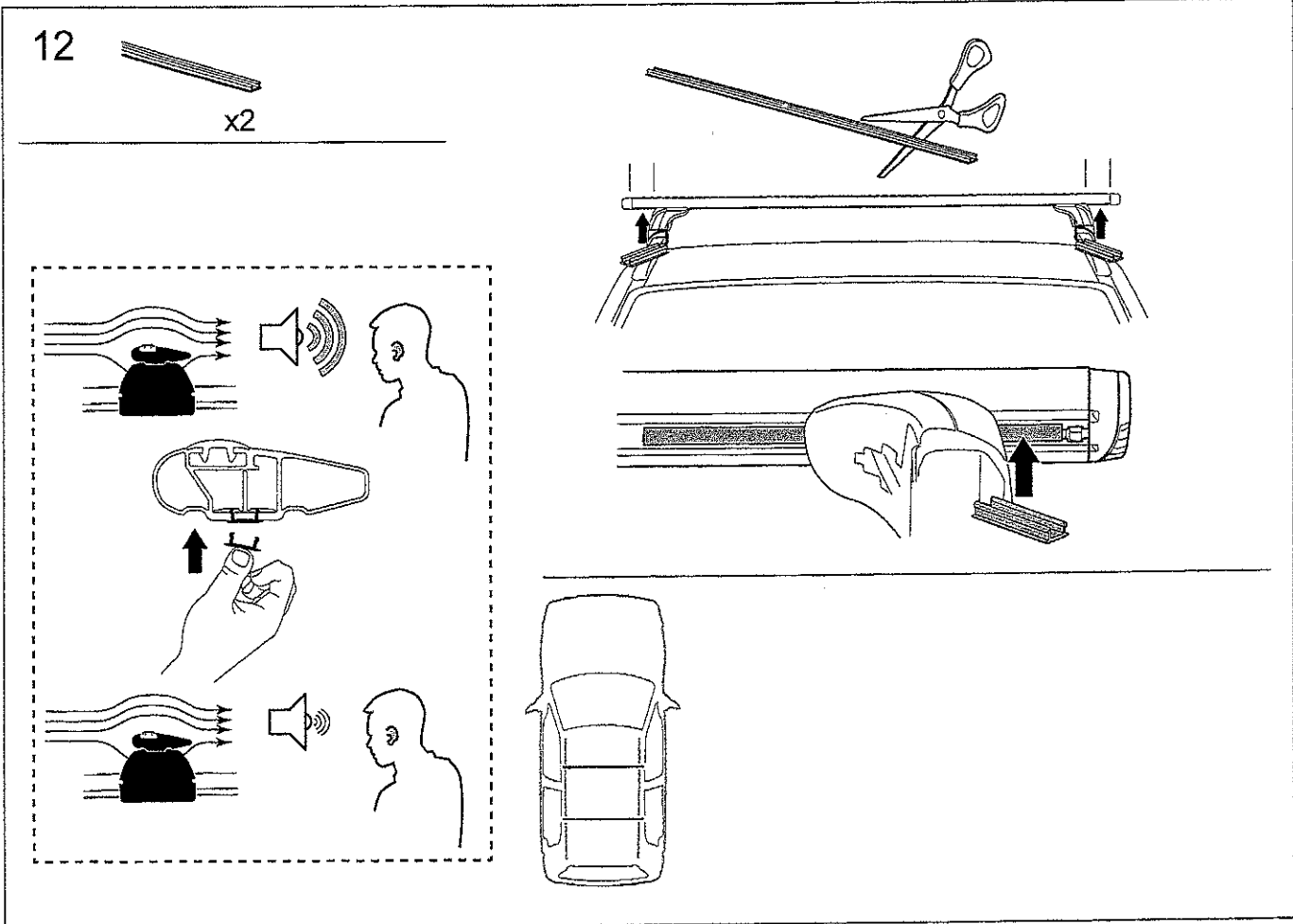



11



x4

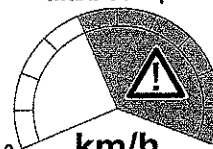




⚠ **xx kg** + 

- (US)** Refer to owners manual
- (FR)** Vous reporter au guide d'utilisation
- (IT)** Consultare il manuale d'uso
- (ES)** Consulte el manual del propietario
- (LA)**
- (DE)** Siehe Bedienungsanleitung
- (PT)** Consulte o manual do proprietário
- (BR)**

⚠ **Max. 130 km/h**
Max. 80 Mph



km/h
Mph

