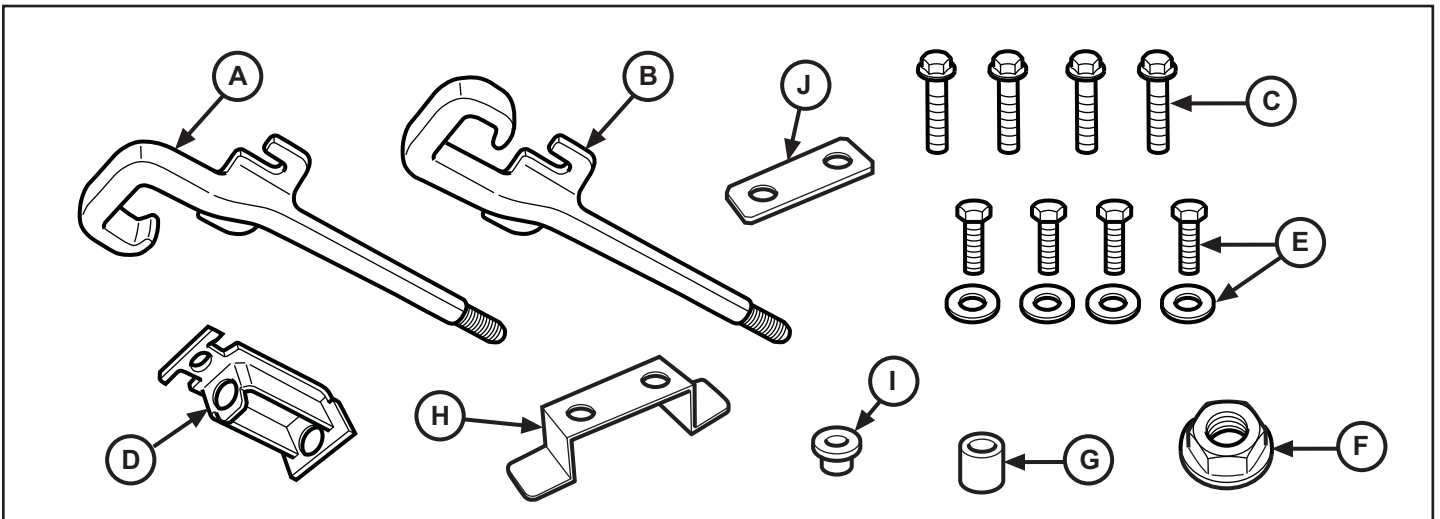




Tow Hooks

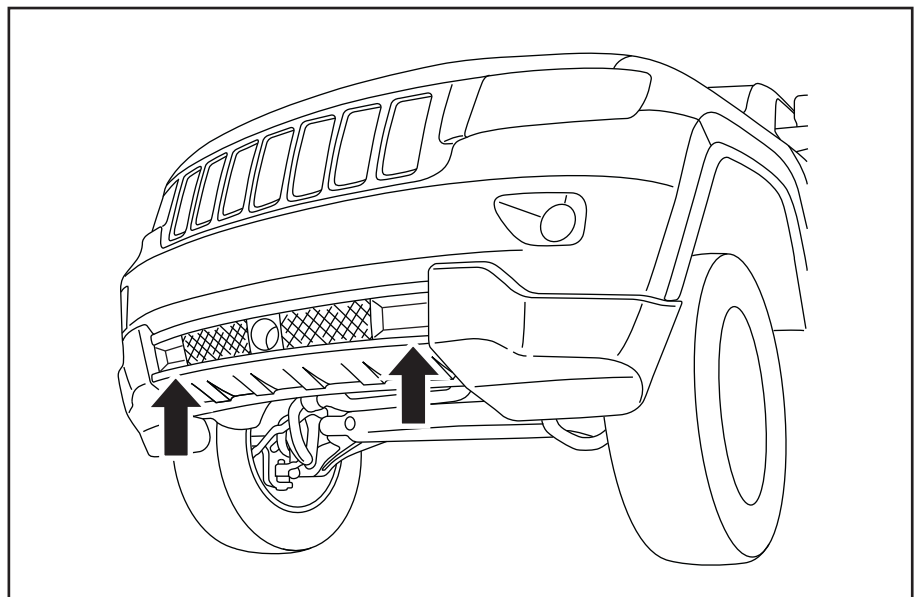
JEEP GRAND CHEROKEE



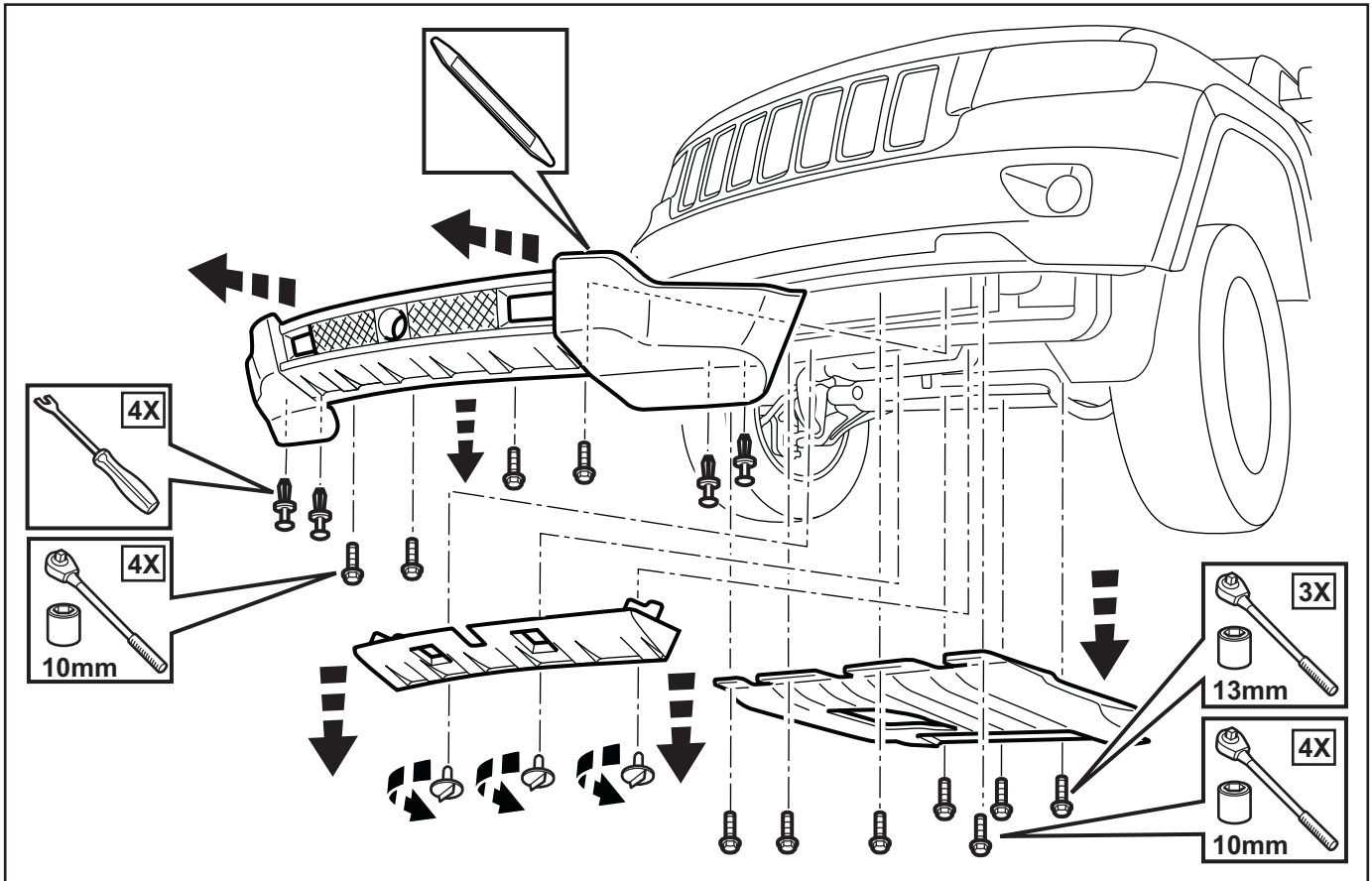
CALL OUT	DESCRIPTION	QUANTITY
A	RH Tow Hook Assy.	1
B	LH Tow Hook Assy.	1
C	16mm Flange Bolt	4
D	Tow Hook Bracket	2
E	18mm Bolt and Washer	4
F	30mm Lock Nut	2
G	Spacer	4
H	Spacer Bracket	2
I	Hex Nut	4
J	Cover Plate	2

TOW HOOKS

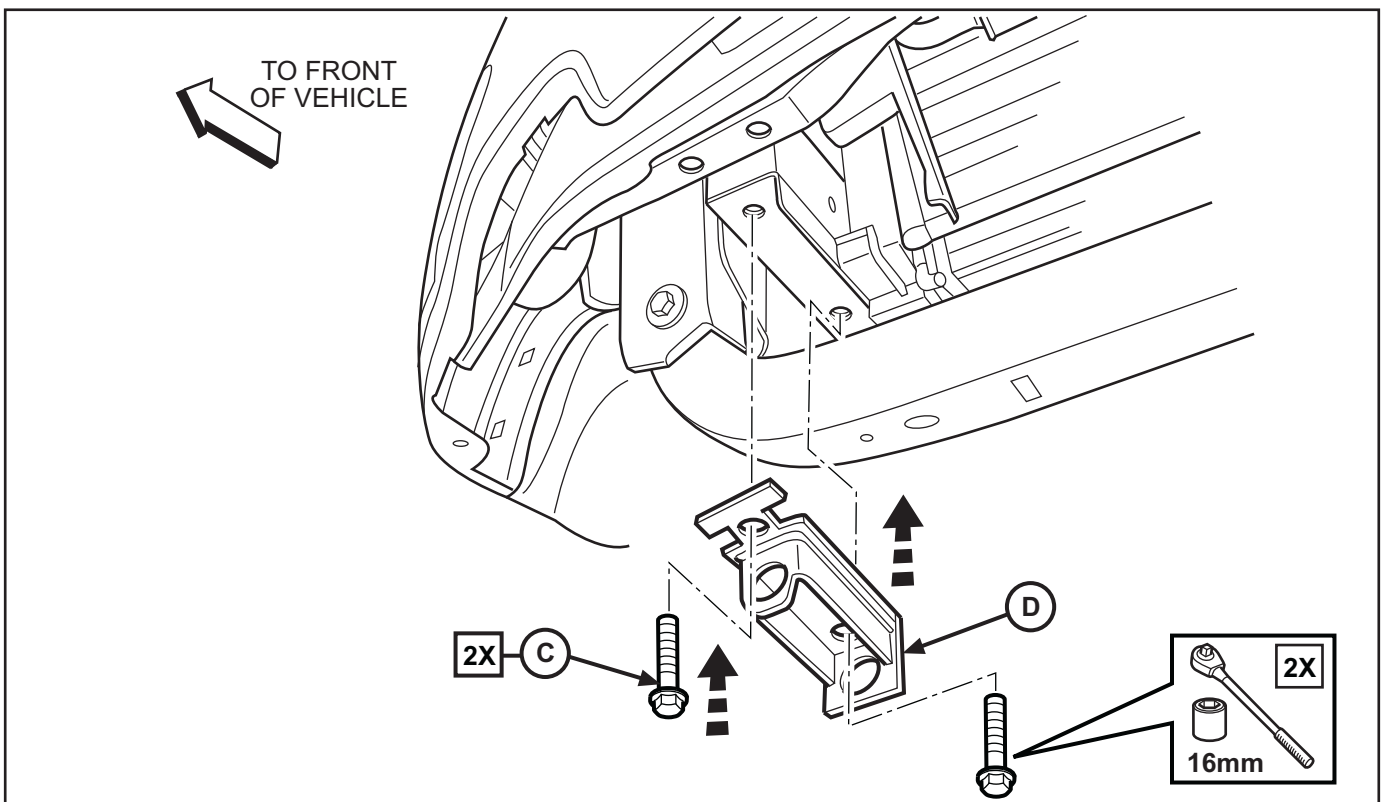
1. Mounting location shown.



2. Remove lower front cover plate, inner bumper trim panel and lower front bumper trim panel.

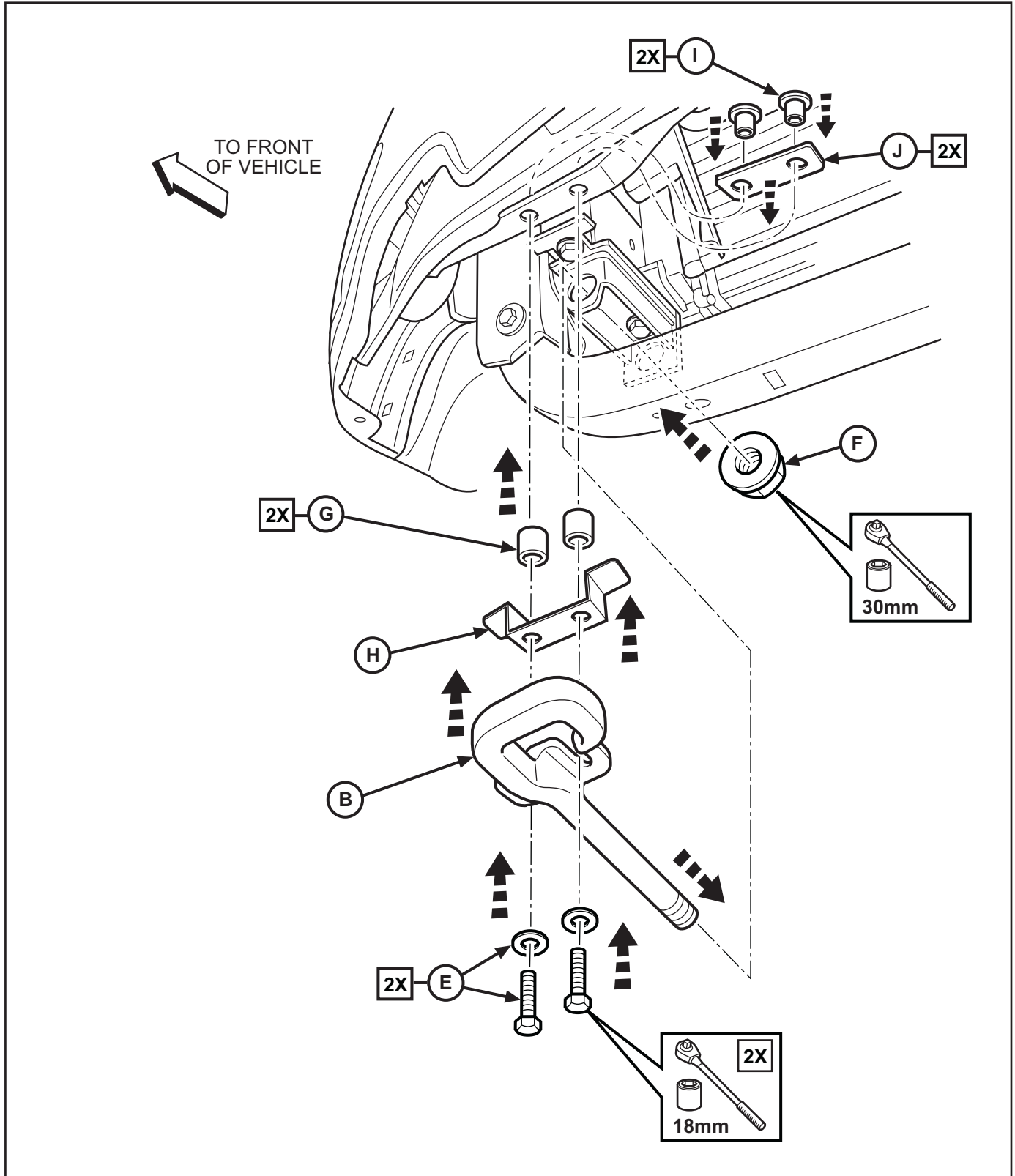


3. Passenger side shown. Install tow hook bracket as shown using (2) 16mm bolts. Tighten to 47 Nm (35 ft. lbs.).

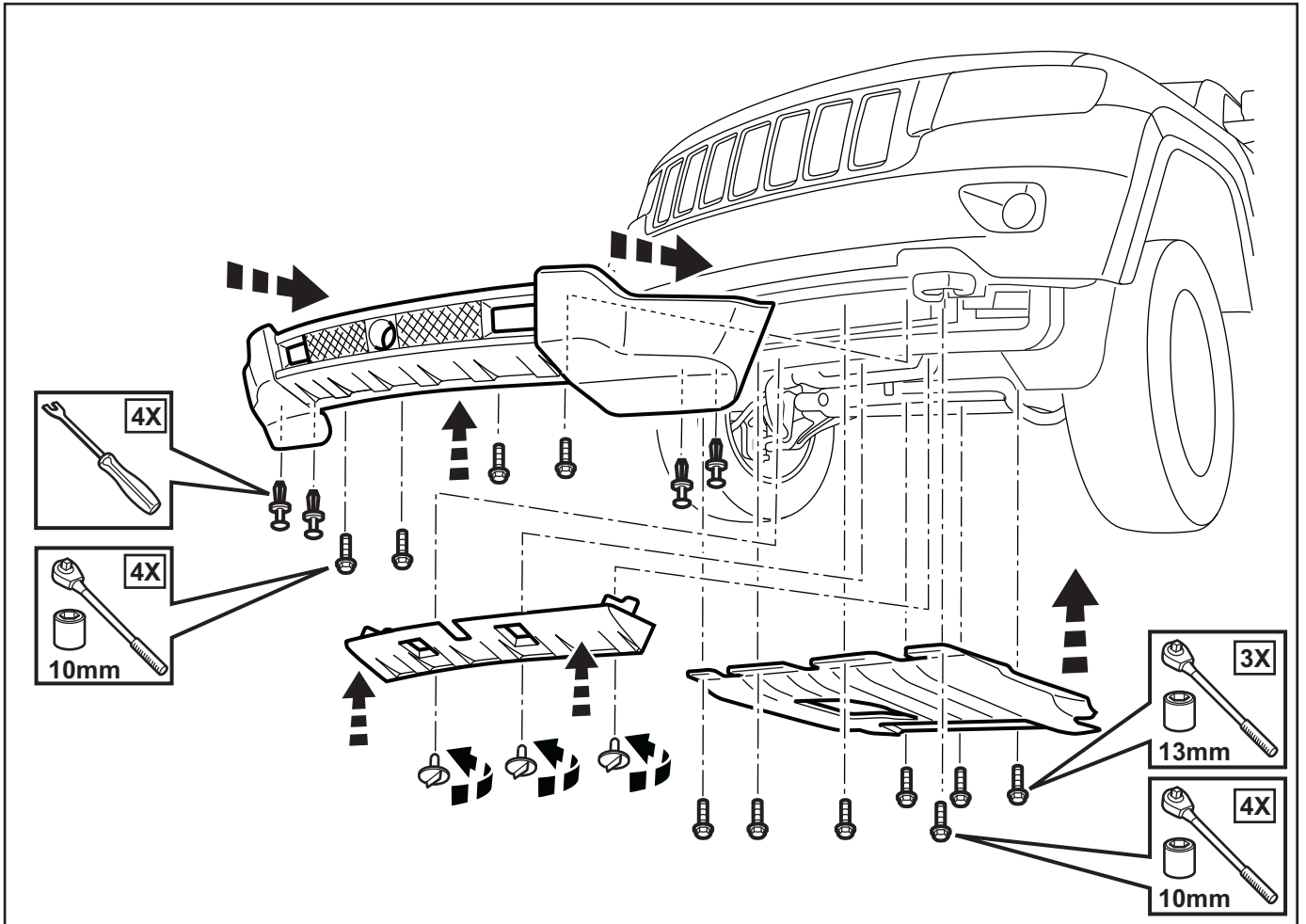


4. Install spacer bracket, (2) spacers, cover plate, and tow hook as shown using (2) 18mm bolts, (2) washers (2) nuts and (1) 30mm nut provided. Tighten 18mm bolts to 47 Nm (35 ft. lbs.). Tighten 30mm bolt to 25 Nm (18 ft. lbs.).

NOTE: REPEAT STEPS 3 AND 4 FOR DRIVERS SIDE TOW HOOK.



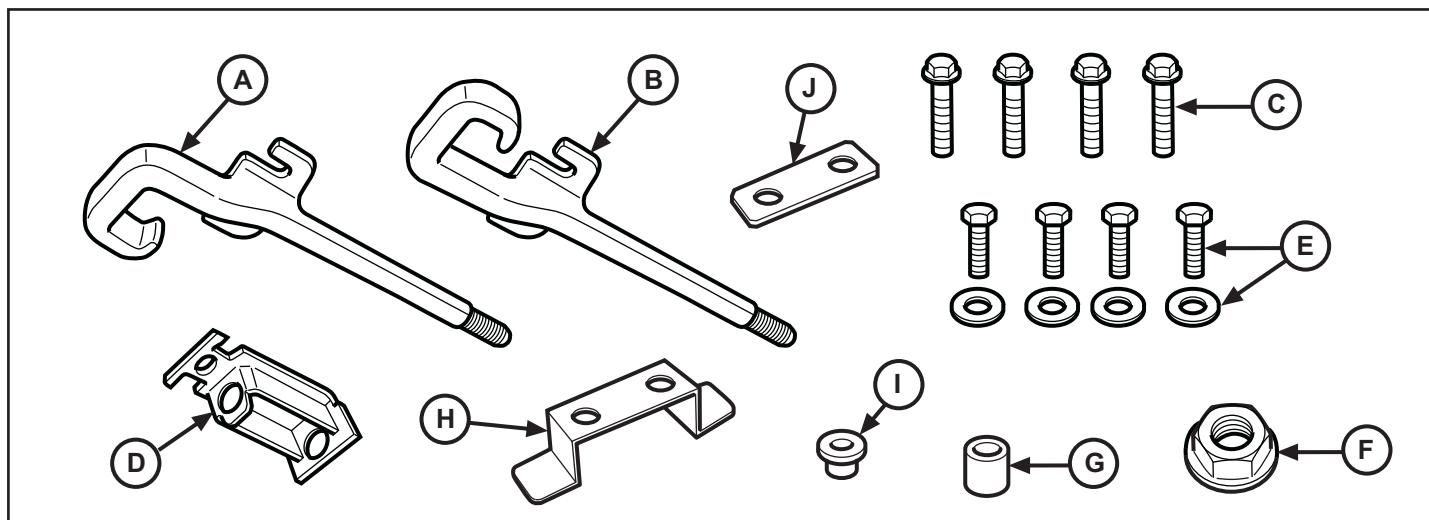
5. Re-install lower front bumper trim panel, inner bumper trim panel, and lower front cover plate.





Crochets de remorquage

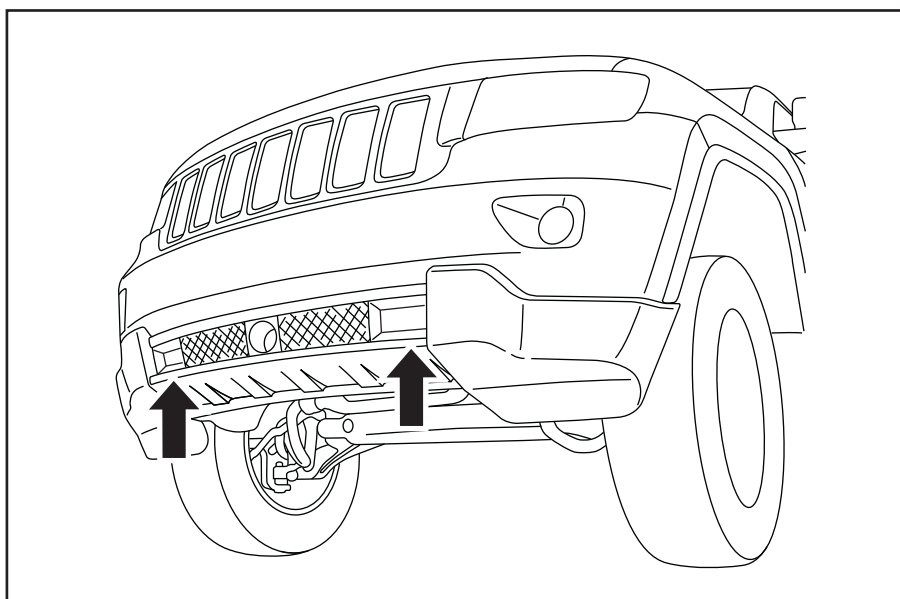
JEEP GRAND CHEROKEE



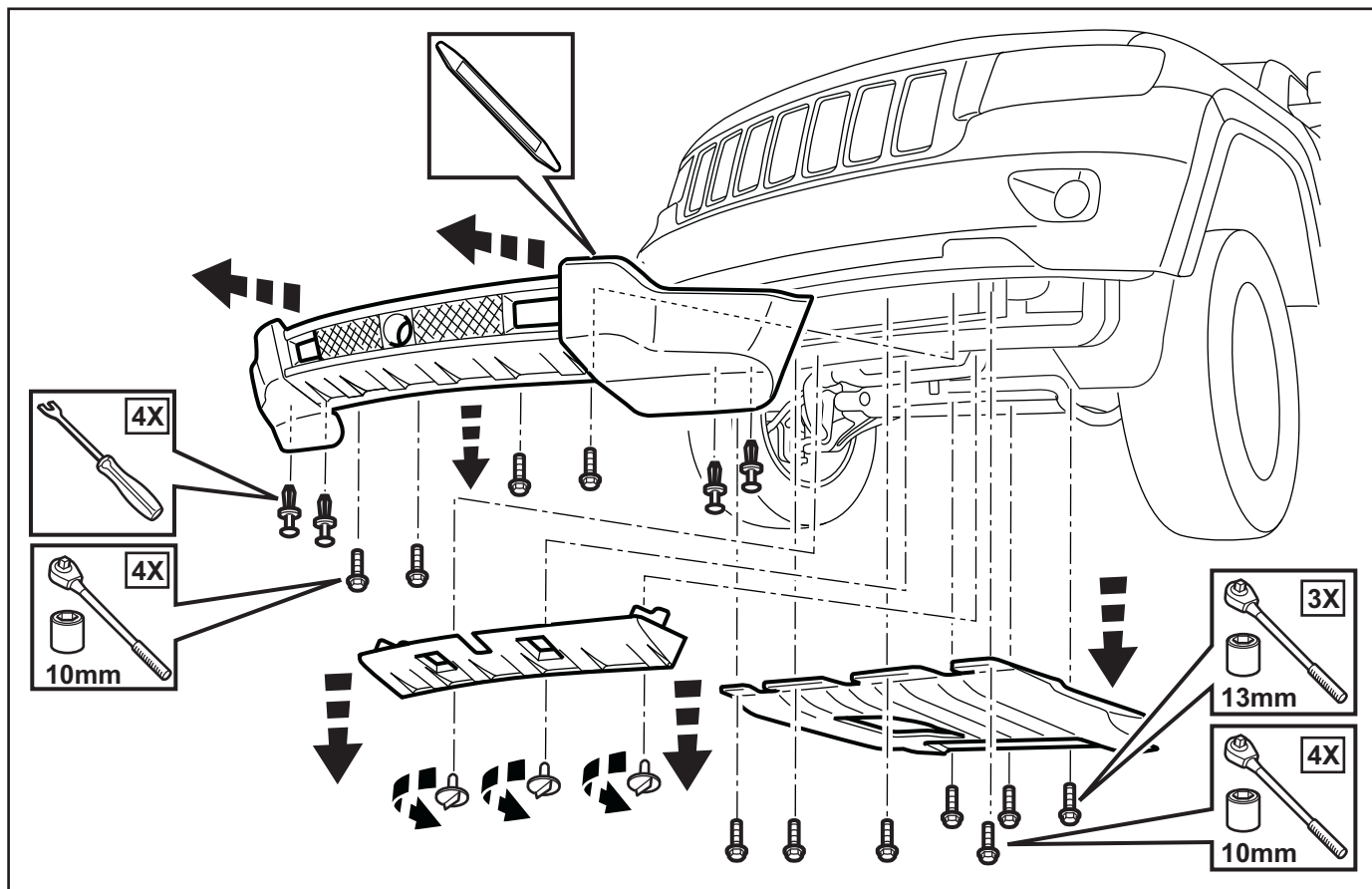
REPÈRE	DESCRIPTION	QUANTITÉ
A	Ass. de crochet de remorquage du côté droit.	1
B	Ass. de crochet de remorquage du côté gauche.	1
C	Boulon à bride de 16 mm	4
D	Support de crochet de remorquage	2
E	Boulon et rondelle de 18 mm	4
F	Écrou de blocage de 30 mm	2
G	Manchon d'espacement	4
H	Support de manchon d'espacement	2
I	Écrou hexagonal	4
J	Plaque couvercle	2

CROCHETS DE REMORQUAGE

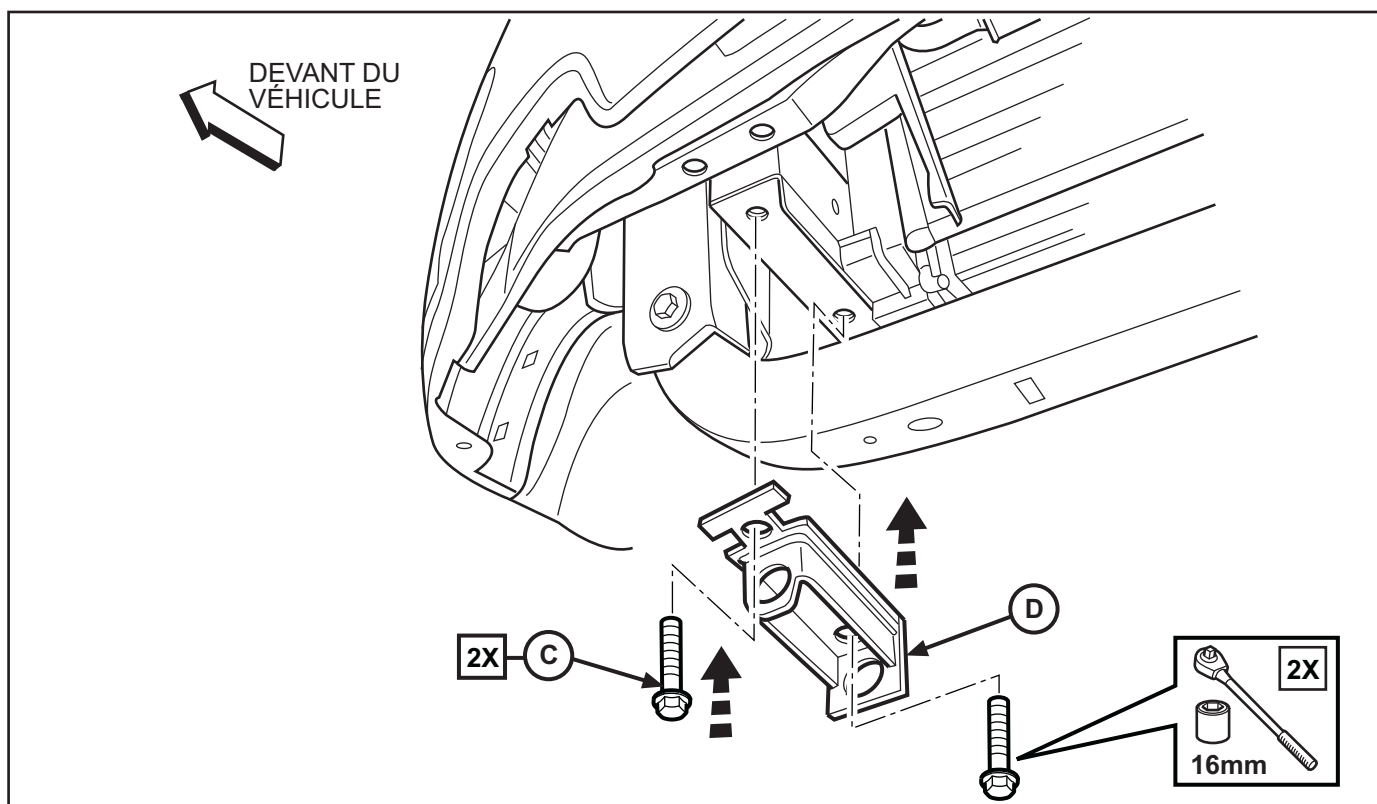
1. Emplacement de montage montré.



2. Déposez la plaque de couverture avant, les panneaux de garniture intérieur et inférieur du pare-chocs.

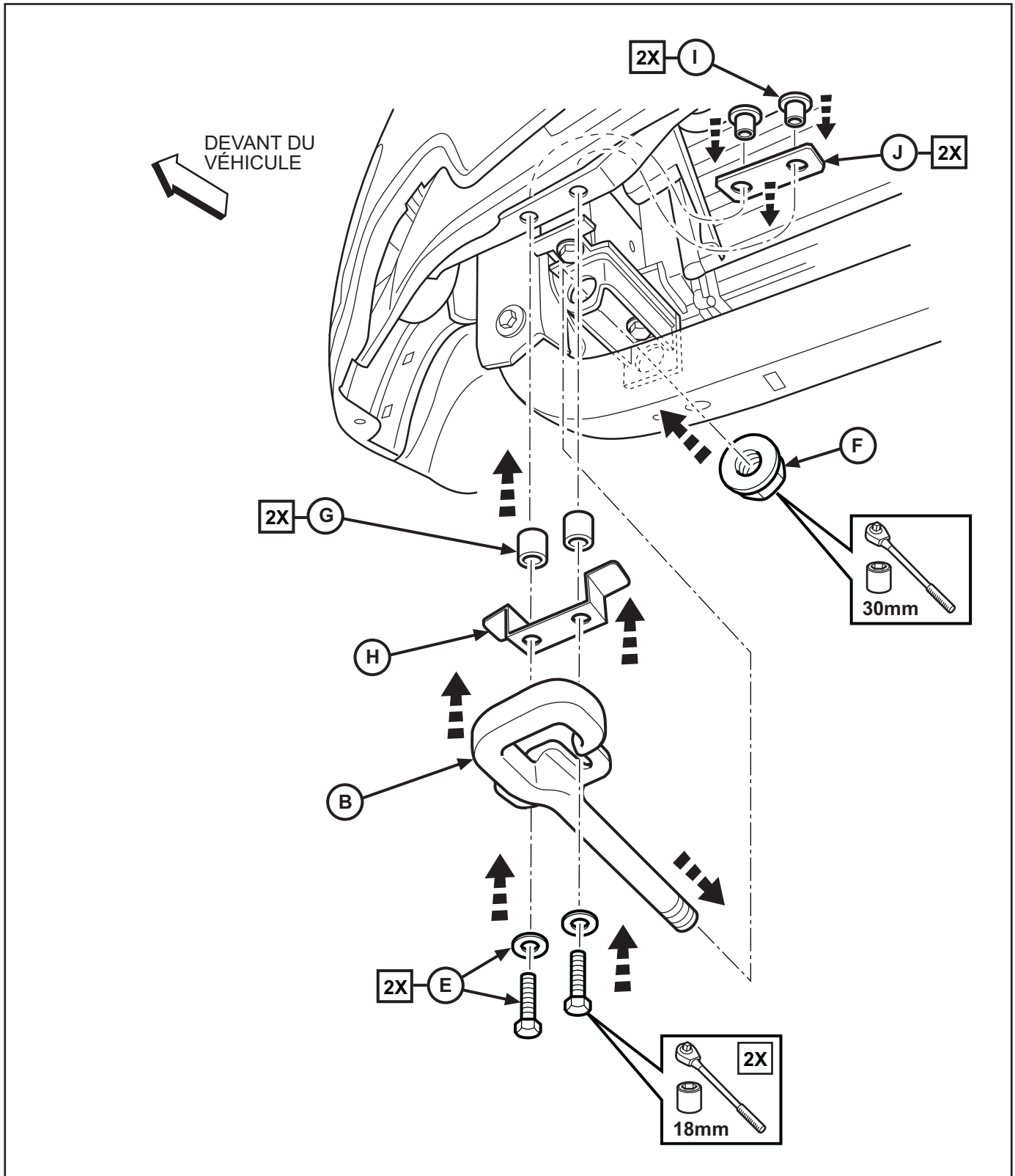


3. Côté passager montré. Installez le support du crochet de remorquage comme indiqué en utilisant deux (2) boulons de 16 mm et serrez au couple de 47 N-m (35 lb-pi).

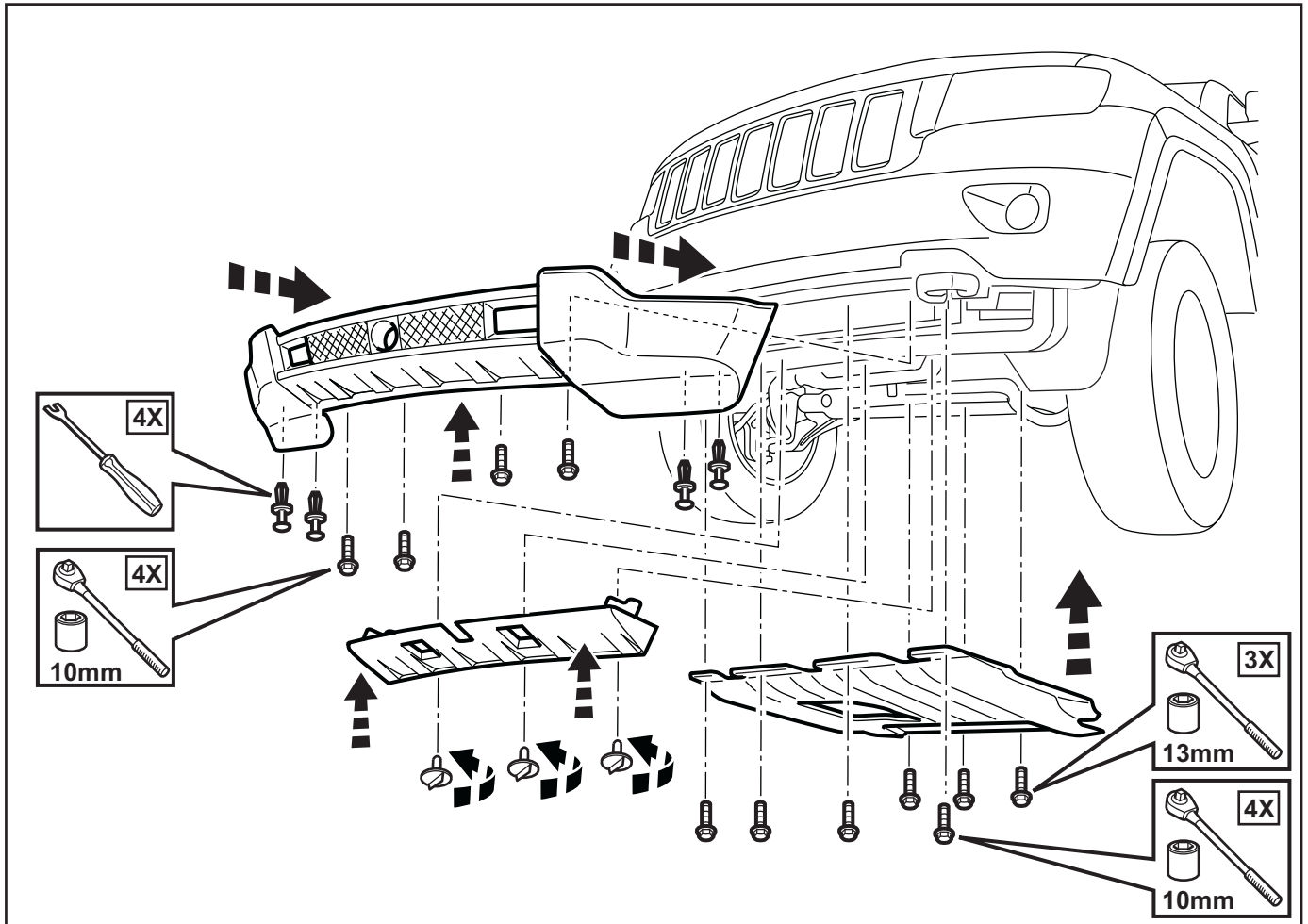


4. Installez le support du manchon d'espacement, deux (2) manchons, la plaquette couvercle et le crochet de remorquage en utilisant deux (2) boulons de 18 mm, deux (2) rondelles et deux (2) écrous puis l'écrou de 30 mm (tous inclus). Serrez les boulons de 18 mm au couple de 47 N-m (35 lb-pi) et l'écrou de 30 mm au couple de 25 N-m (18 lb-pi).

REMARQUE : RÉPÉTEZ LES ÉTAPES 3 ET 4 SUR LE CÔTÉ CONDUCTEUR.



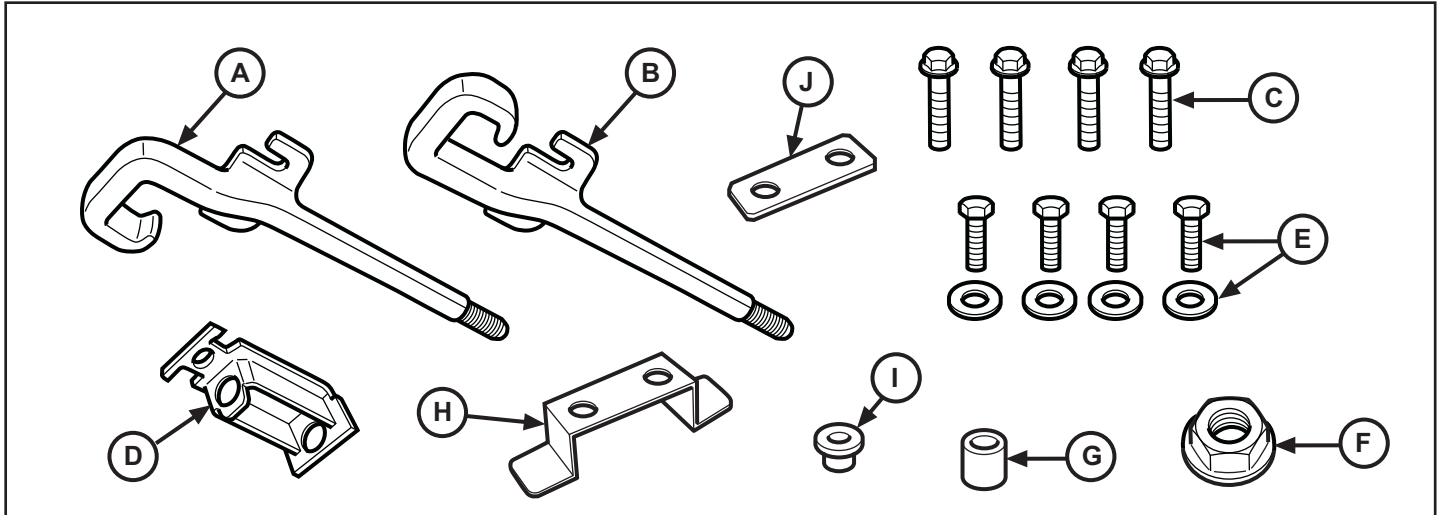
5. Reposez les panneaux de garniture inférieure et inférieure du pare-chocs et la plaque de couverture avant.





Ganchos para remolque

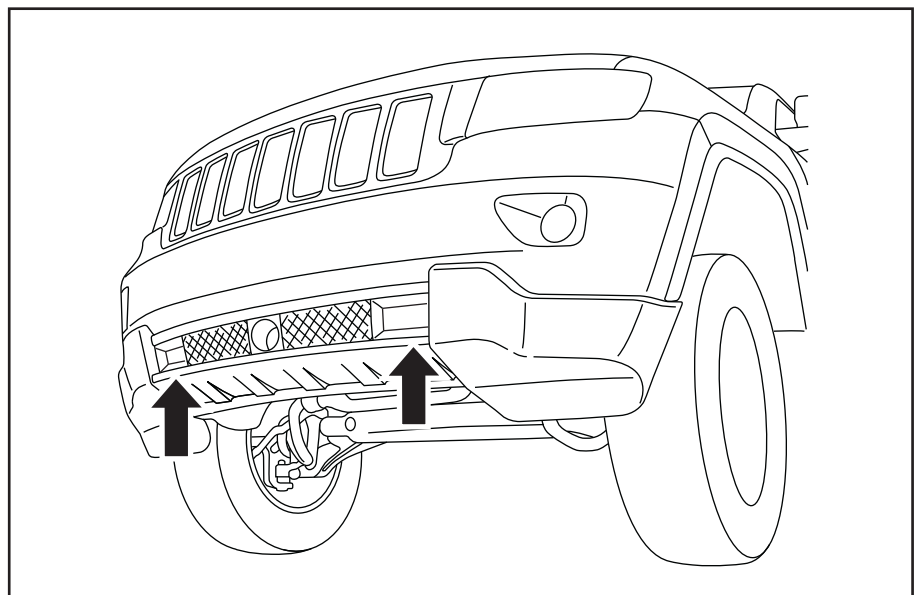
JEEP GRAND CHEROKEE



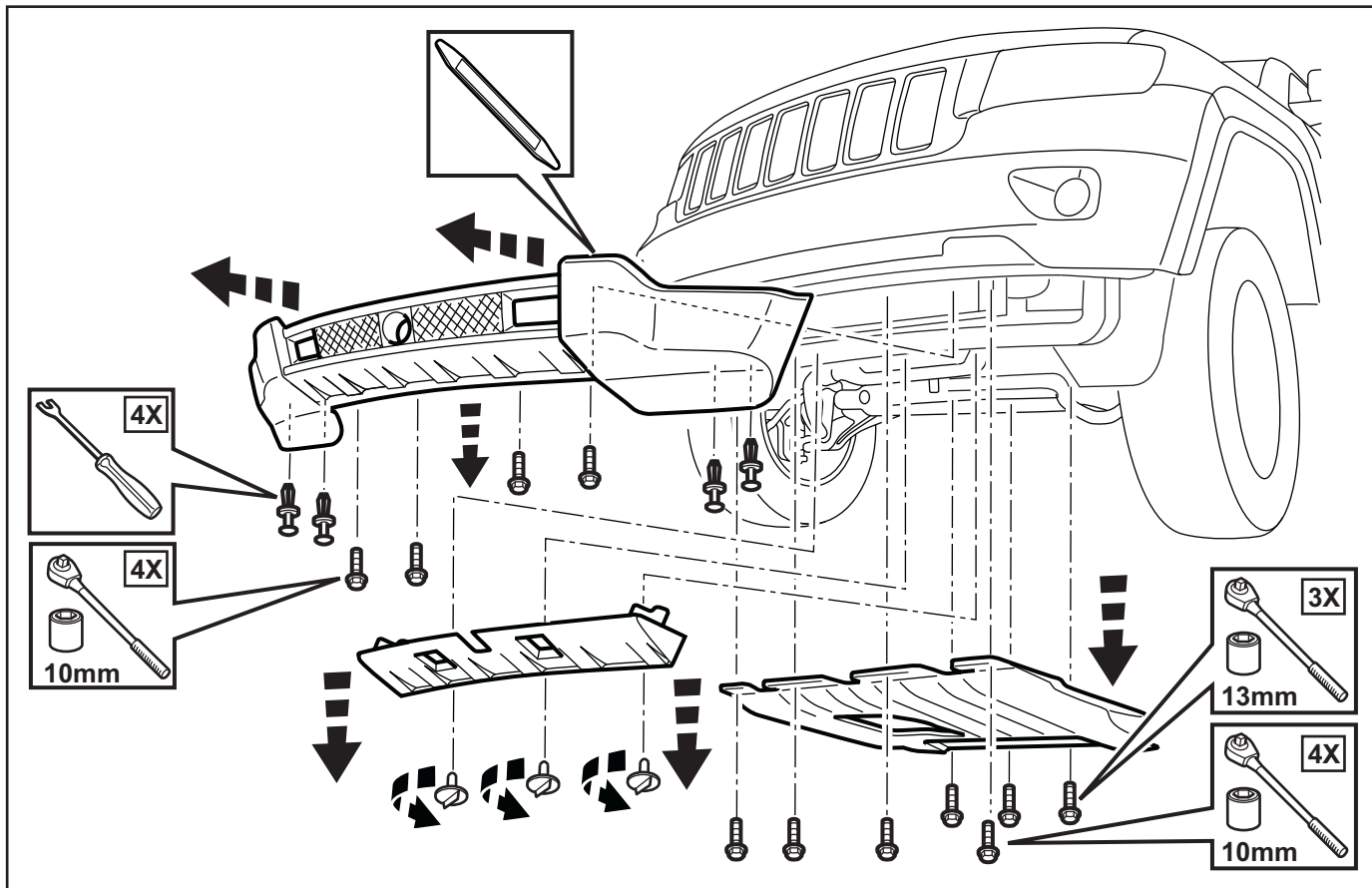
ELEMENTO	DESCRIPCIÓN	CANTIDAD
A	Conjunto de gancho der.	1
B	Conjunto de gancho izq.	1
C	Perno embridado de 16mm	4
D	Soporte de gancho	2
E	Perno y roldana de 18mm	4
F	Tuerca de seguridad de 30mm	2
G	Espaciador	4
H	Soporte de espaciador	2
I	Tuerca hexagonal	4
J	Cubierta protectora	2

GANCHOS PARA REMOLQUE

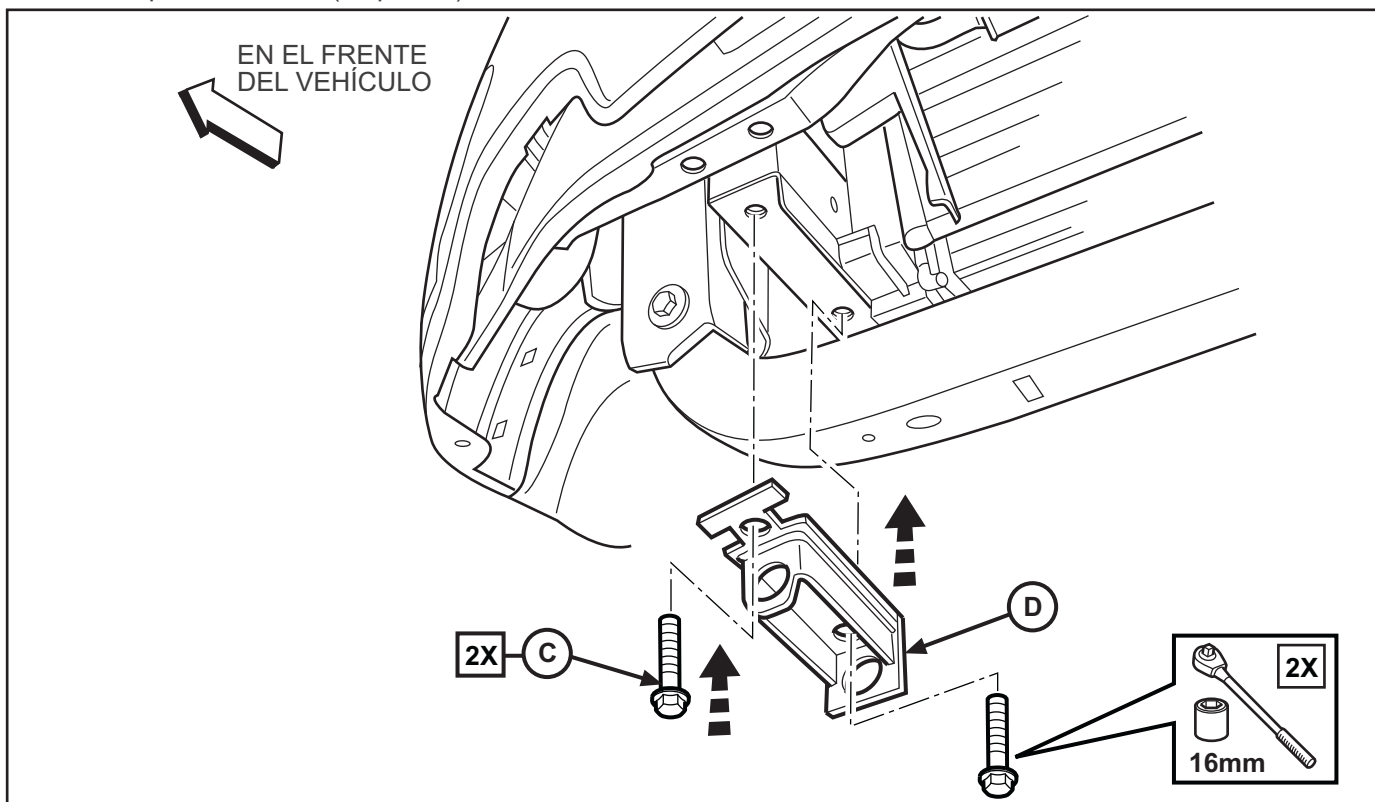
1. Imagen de las ubicaciones de montaje.



2. Desmonte la placa protectora inferior delanteras, el panel de guarnición interior del guardabarros y el panel de guarnición delantero inferior del guardabarros.

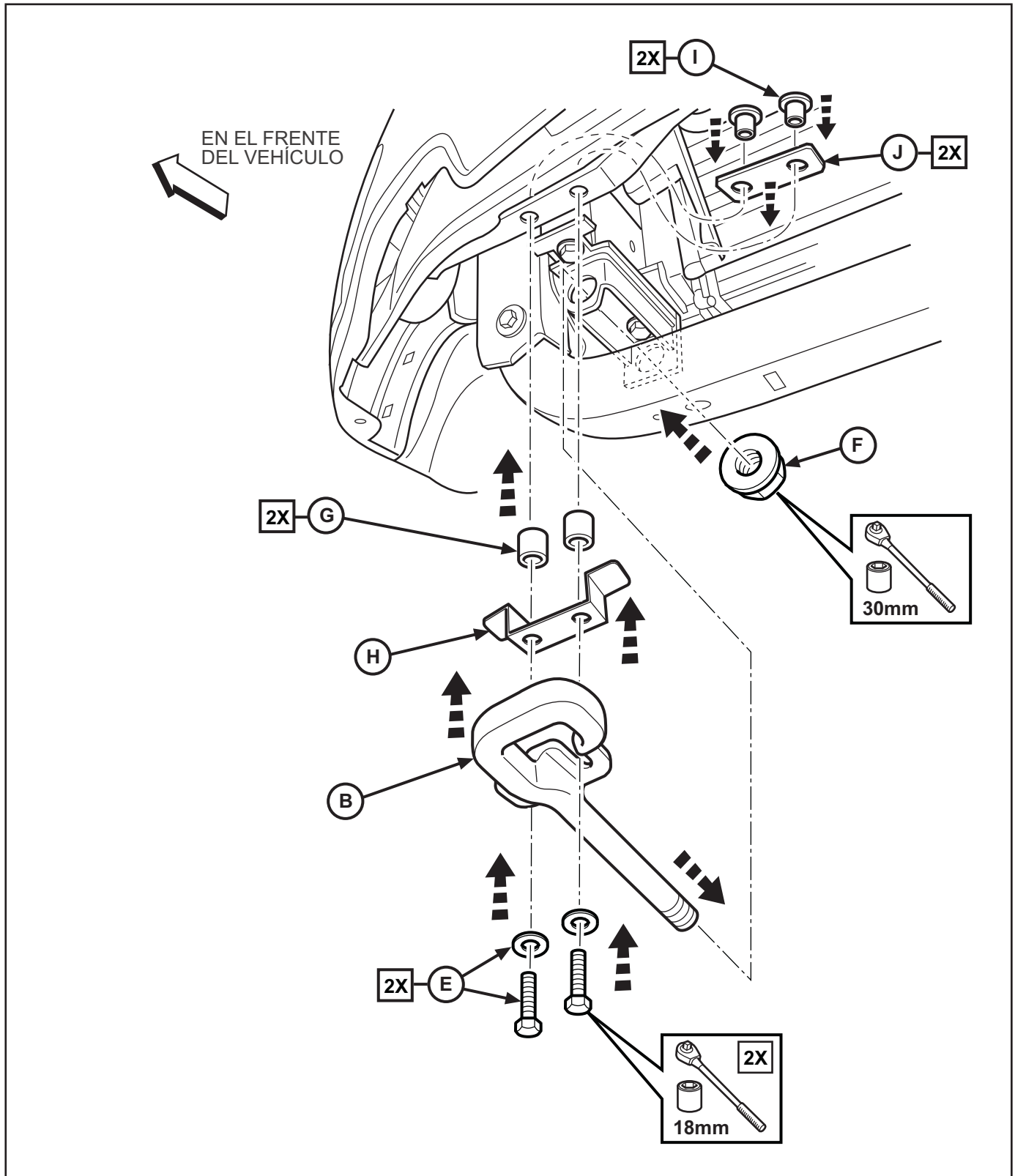


3. Se ilustra el lado del pasajero. Instale el soporte del gancho de remolque como se ilustra utilizando dos (2) pernos de 16mm. Apriete a 47 Nm (35 pies-lb).



4. Instale el soporte del espaciador, dos (2) espaciadores, la placa protectora y el gancho para remolque como se ilustra utilizando dos (2) pernos de 18mm, dos (2) roldanas, dos (2) tuercas y una (1) tuerca de 30mm que vienen incluidas. Apriete los pernos de 18mm a 47 Nm (35 pies-lb). Apriete el perno de 30mm a 25 Nm (18 pies-lb).

NOTA: REPITA LOS PASOS 3 Y 4 PARA INSTALAR EL GANCHO DEL LADO DEL CONDUCTOR.



5. Reinstale el panel de guarnición delantero inferior del guardabarros, el panel de guarnición interior del guardabarros y la placa protectora delantera inferior.

