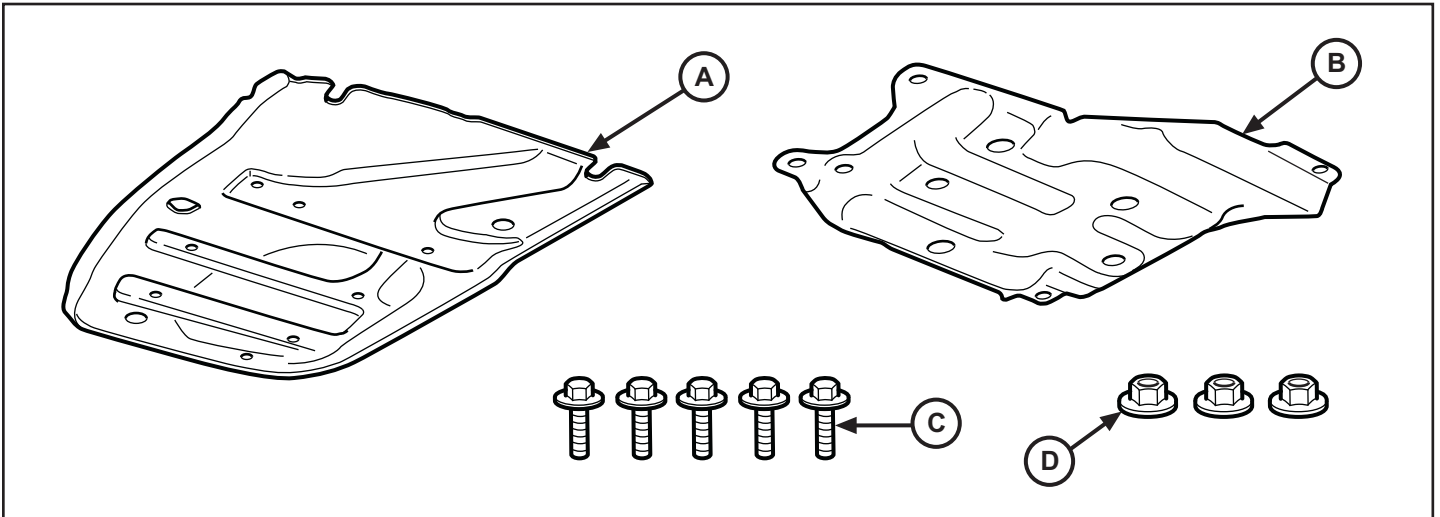




# Transfer Case Skid Plate

JEEP GRAND CHEROKEE

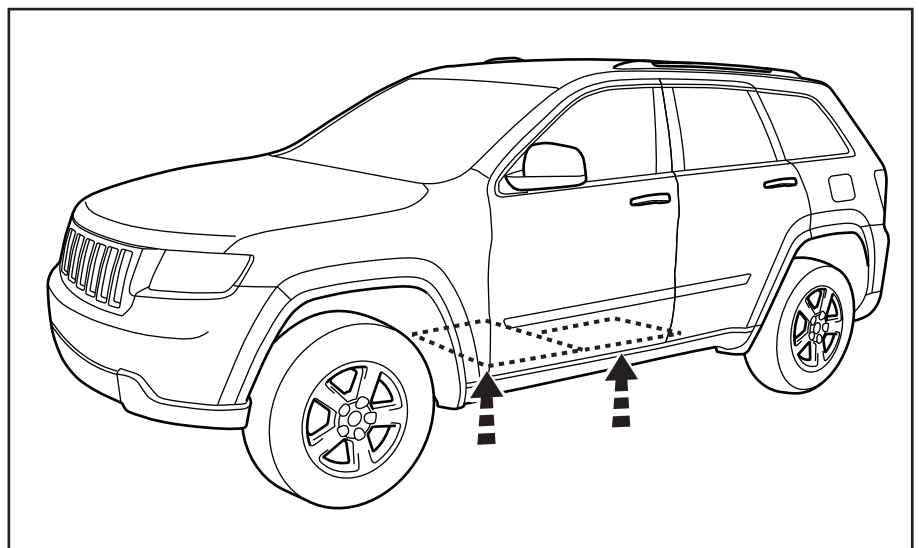


CALL OUT	DESCRIPTION	QUANTITY
A	Transfer Case Skid Plate	1
B	Fuel Bundle Skid Plate	1
C	16mm Flange Bolt	5
D	13mm Flange Nut	3

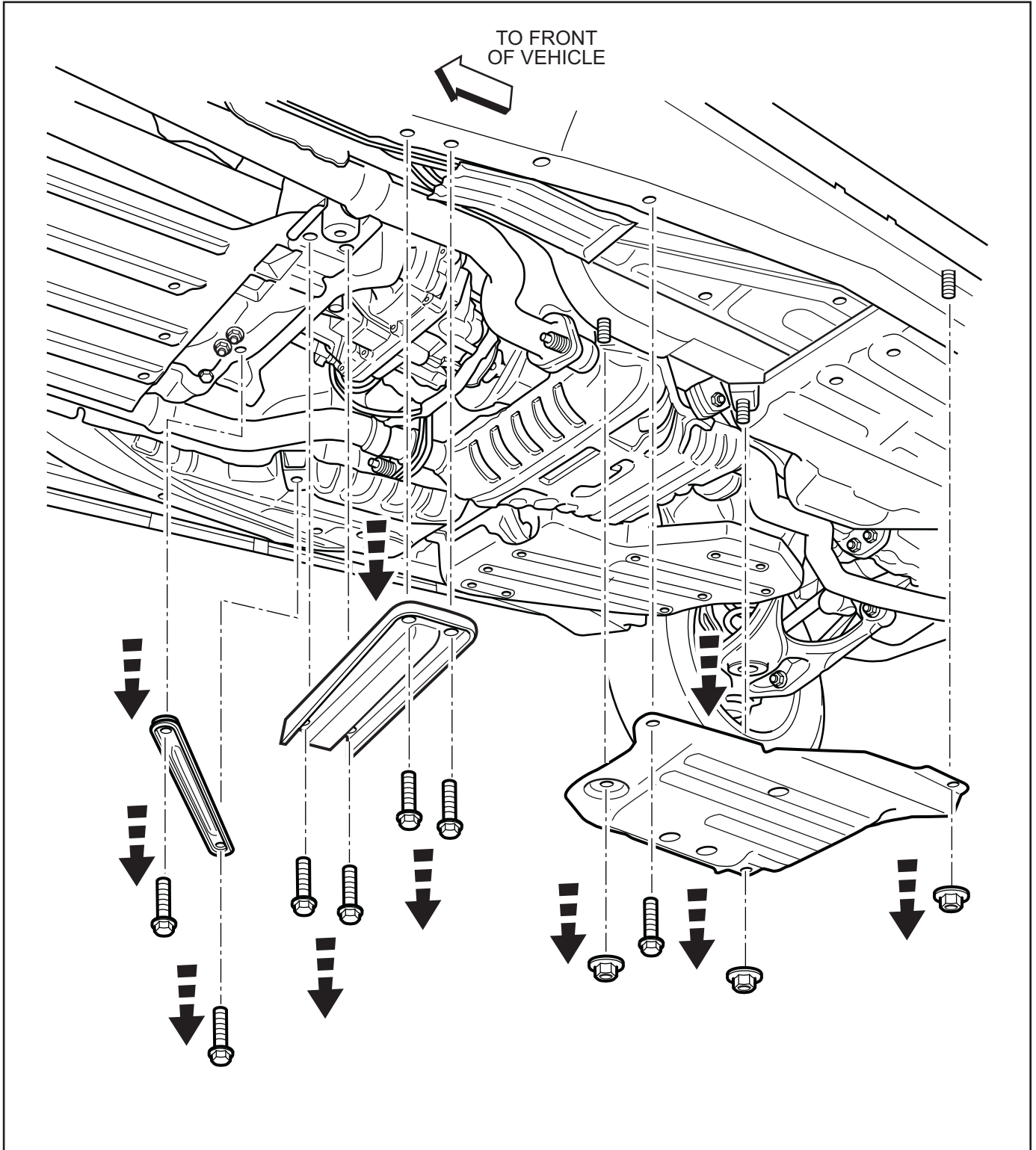
TOOLS REQUIRED		
Socket Wrench	16mm Socket	13mm Socket

## TRANSFER CASE SKID PLATE

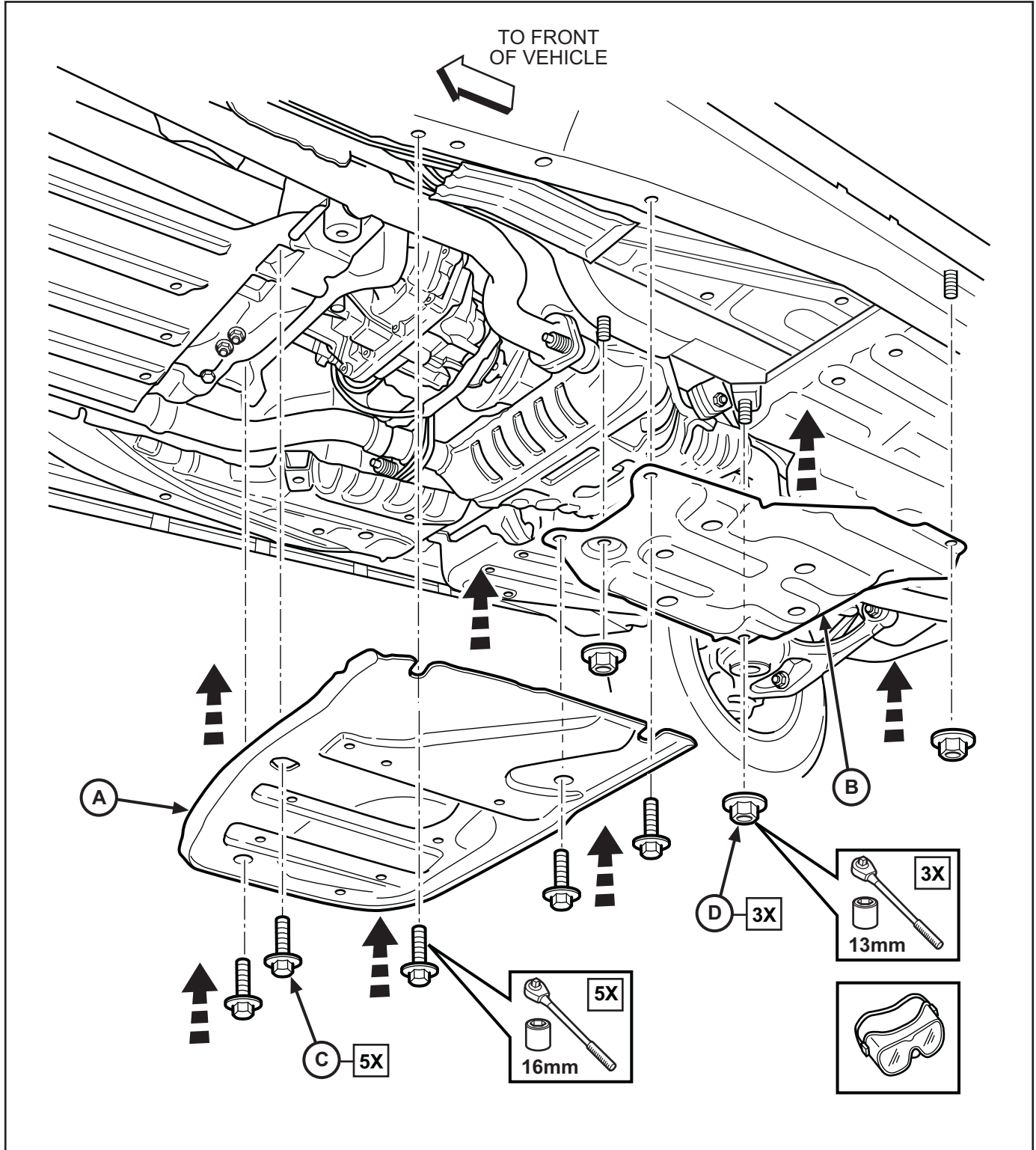
1. Mounting location shown.
2. Use hoist to raise vehicle.



3. Remove two metal cross braces from underside of vehicle as shown. Remove the plastic cover panel from the driver side of the vehicle.



4. Fasten Fuel Bundle Skid Plate (B) into position as shown using (3) 13mm nuts provided. Tighten to 20 Nm (15 ft. lbs.)  
Fasten Transfer Case Skid Plate (A) into position as shown using (5) 16mm bolts provided. Tighten to 55 Nm (41 ft. lbs.)

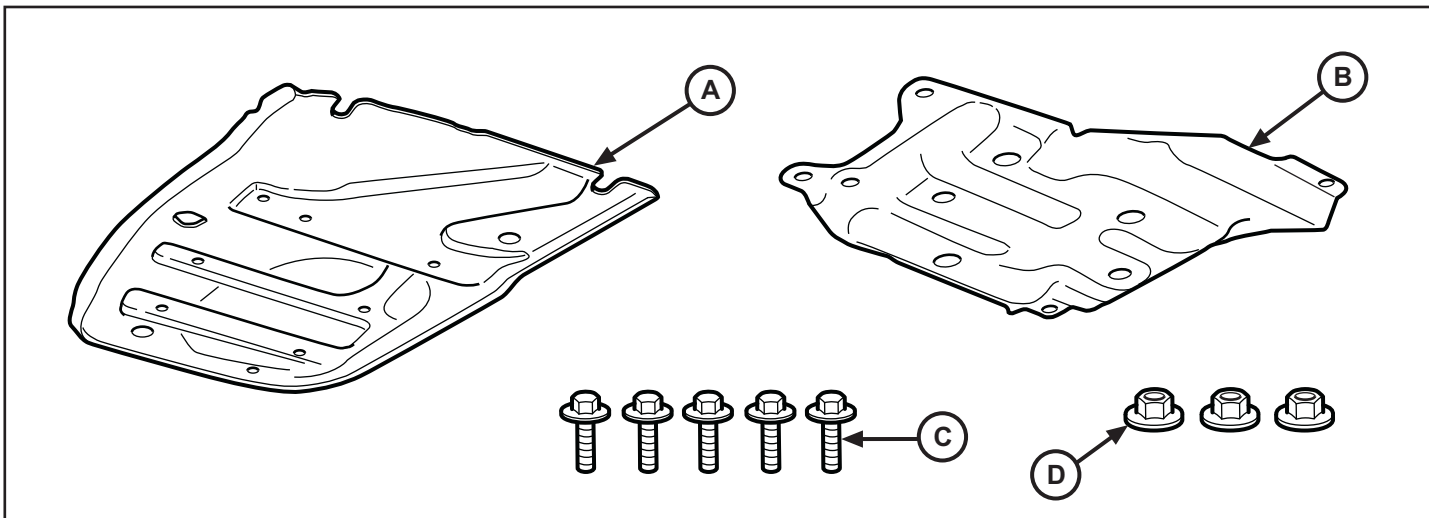


5. Lower vehicle.



# Plaque de protection de la boîte de transfert

JEEP GRAND CHEROKEE

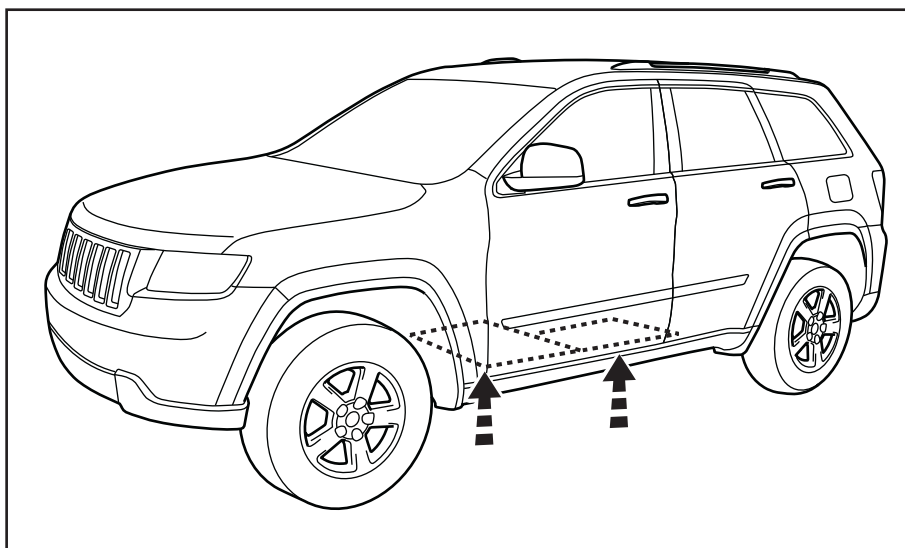


RÉFÉRENCE	DESCRIPTION	QUANTITÉ
A	Plaque de protection de la boîte de transfert	1
B	Plaque de protection de grappe de combustible	1
C	Boulons à bride de 16 mm	5
D	Écrou à bride de 16 mm	3

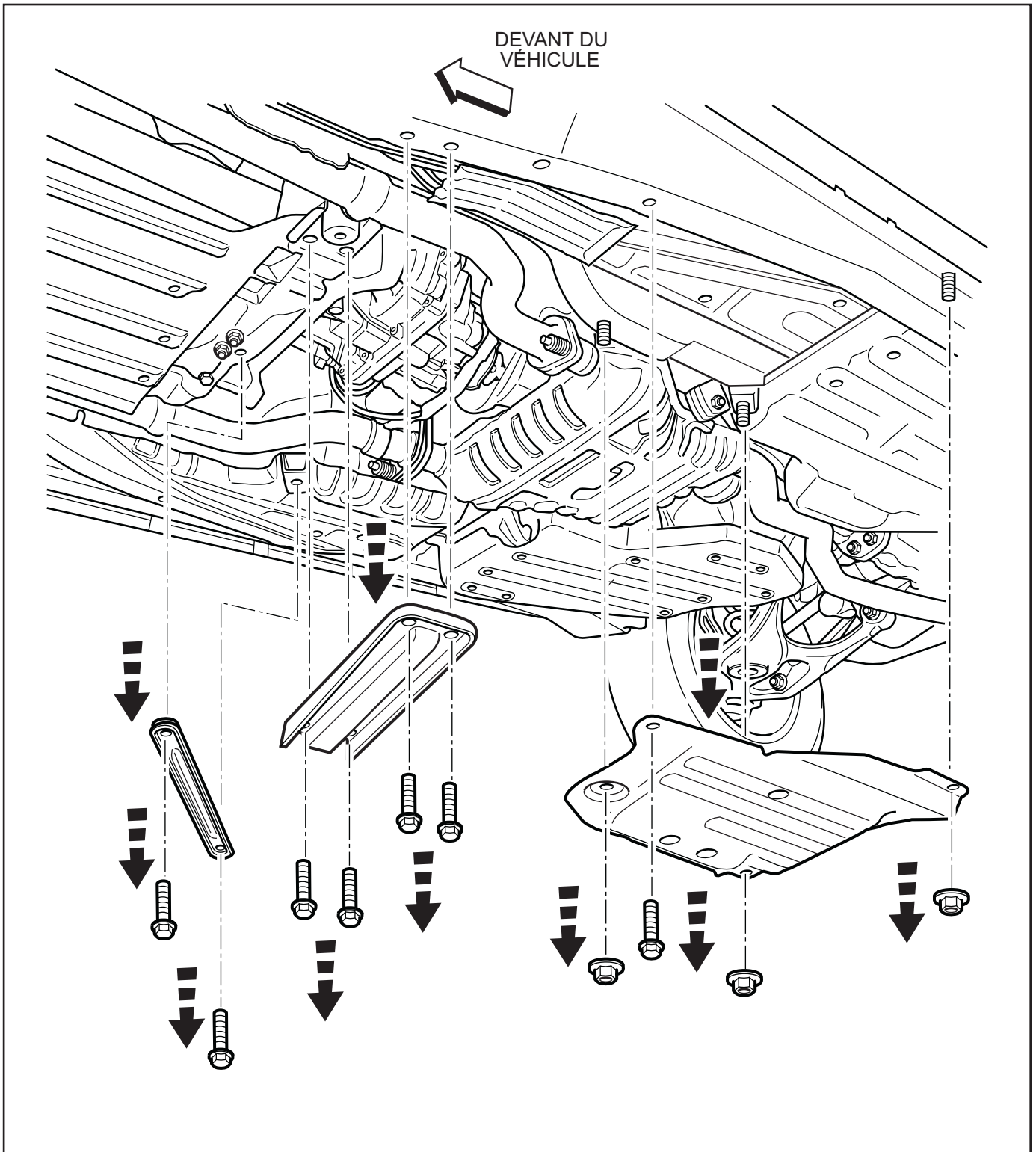
OUTILS REQUIS		
Clé à douilles	Douille de 15 mm	Douille de 13 mm

## PLAQUE DE PROTECTION DE LA BOÎTE DE TRANSFERT

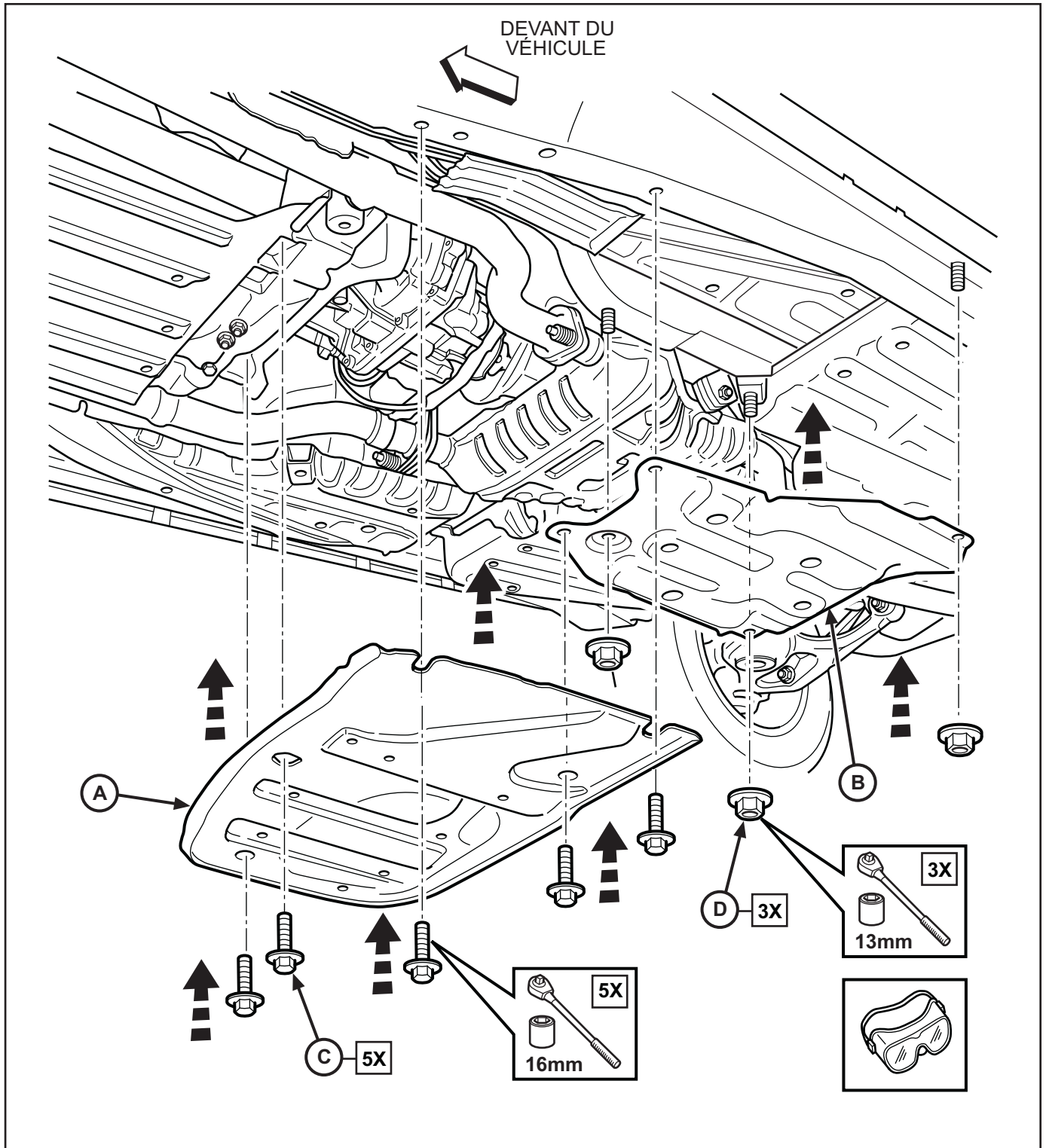
1. Emplacement de montage indiqué.
2. Utiliser le pont élévateur pour élever le véhicule.



3. Retirez les deux traverses métalliques du dessous du véhicule, comme indiqué. Retirez le panneau couvercle en plastique de la côté conducteur du véhicule.



4. Boulonnez la plaque de protection du grappe de combustible (B) en place à l'aide de deux (2) écrous de 13 mm fournis, comme montré. Serrer avec un couple de 20 Nm (15 po/lb).  
Boulonnez la plaque de protection du boîtier de transfert (A) en place à l'aide de cinq (5) boulons de 16 mm, comme montré. Serrer avec un couple de 55 Nm (41 po/lb).

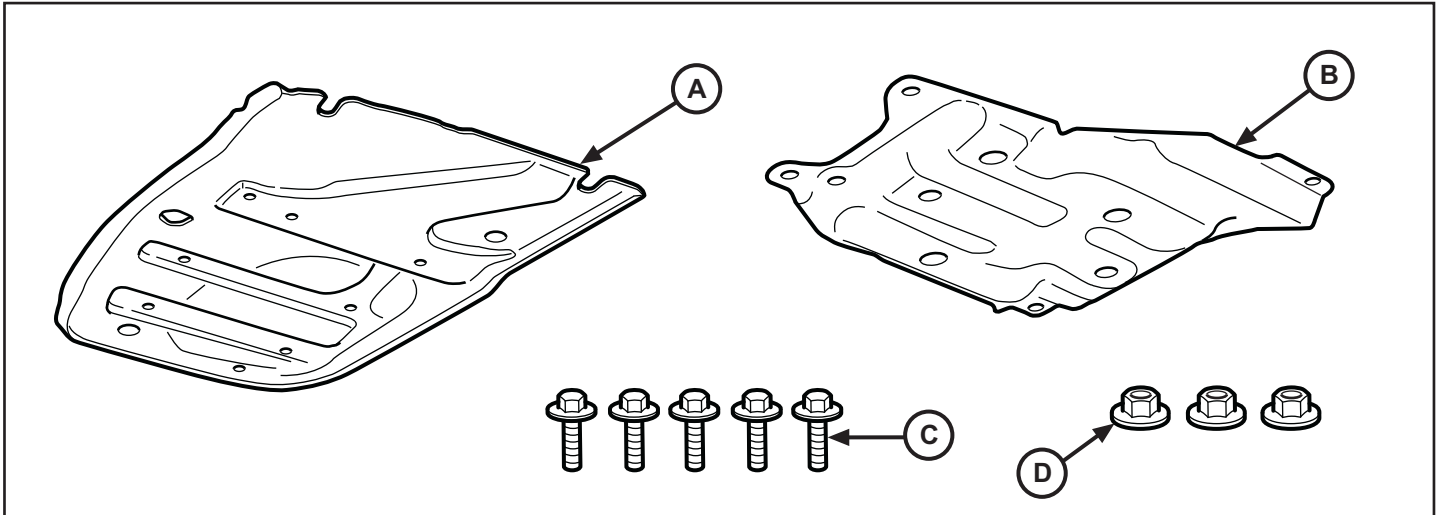


5. Abaisser le véhicule au sol.



# Placa protectora de la caja de transmisión

JEEP GRAND CHEROKEE

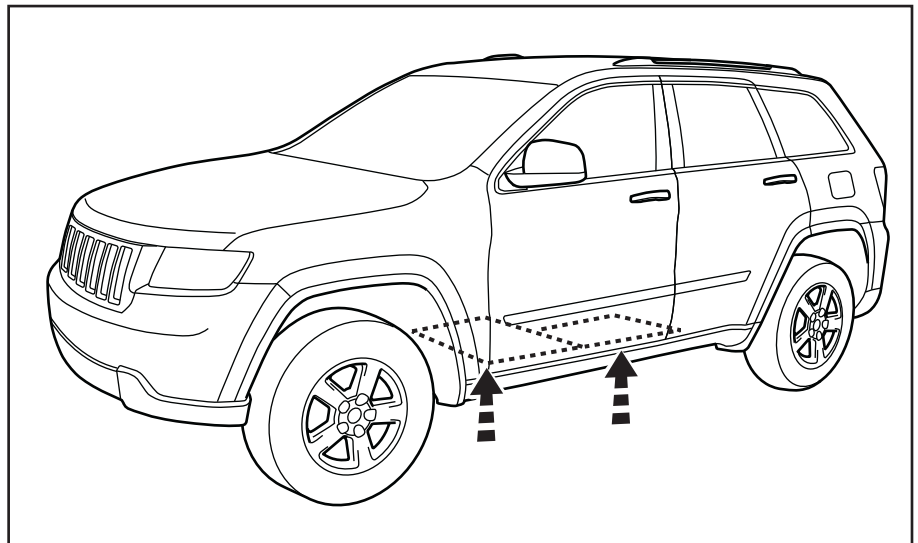


ELEMENTO	DESCRIPCIÓN	CANTIDAD
A	Placa protectora de la caja de transmisión	1
B	Placa protectora de la de combustible paquete	1
C	Perno embridado de 16mm	5
D	Tuerca embridado de 16mm	3

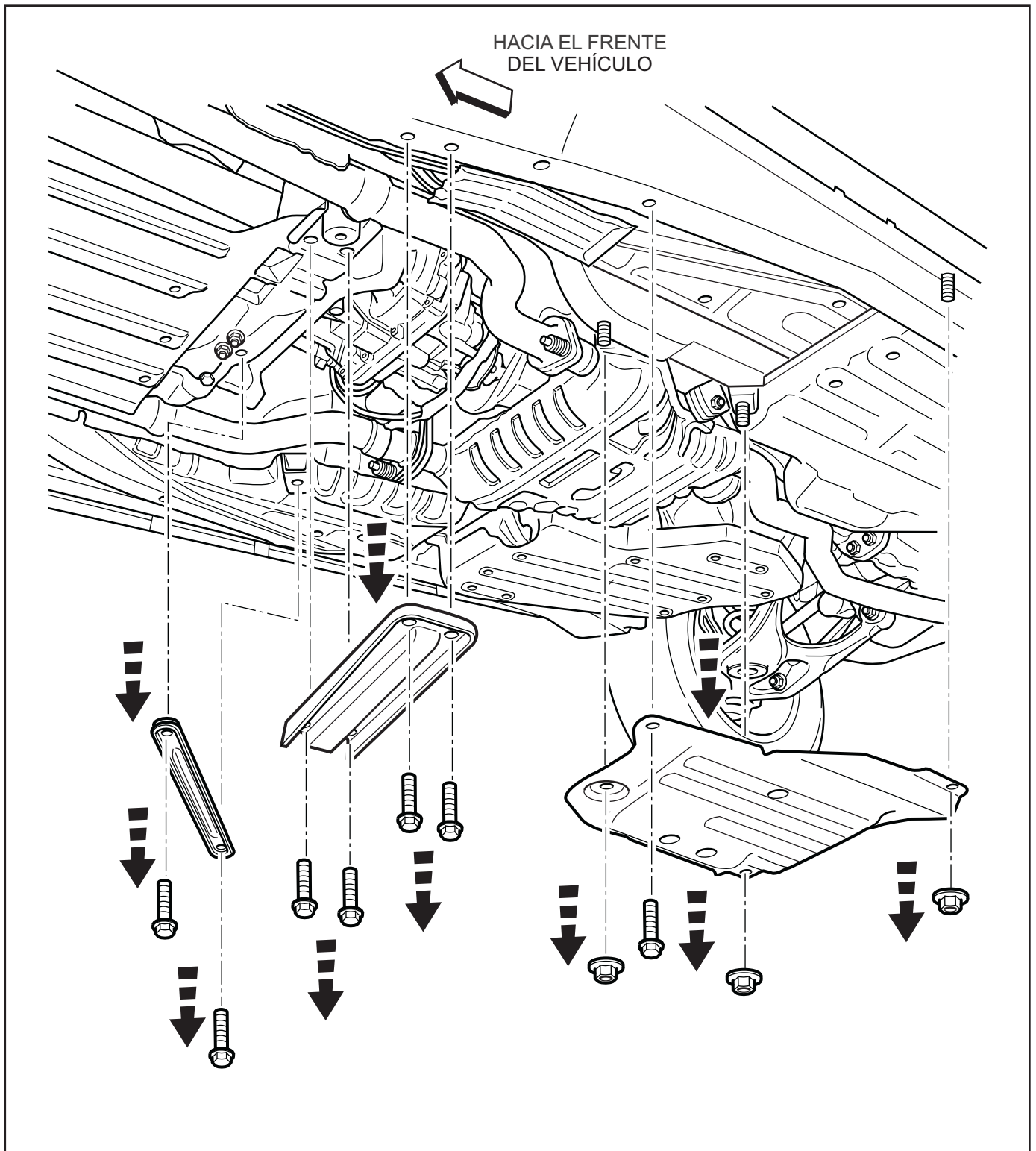
HERRAMIENTAS NECESARIAS		
Llave de dado	Dado de 16mm	Dado de 13mm

## PLACA PROTECTORA DE LA CAJA DE TRANSMISIÓN

1. Imagen de la ubicación del montaje.
2. Utilice una rampa para levantar el vehículo.

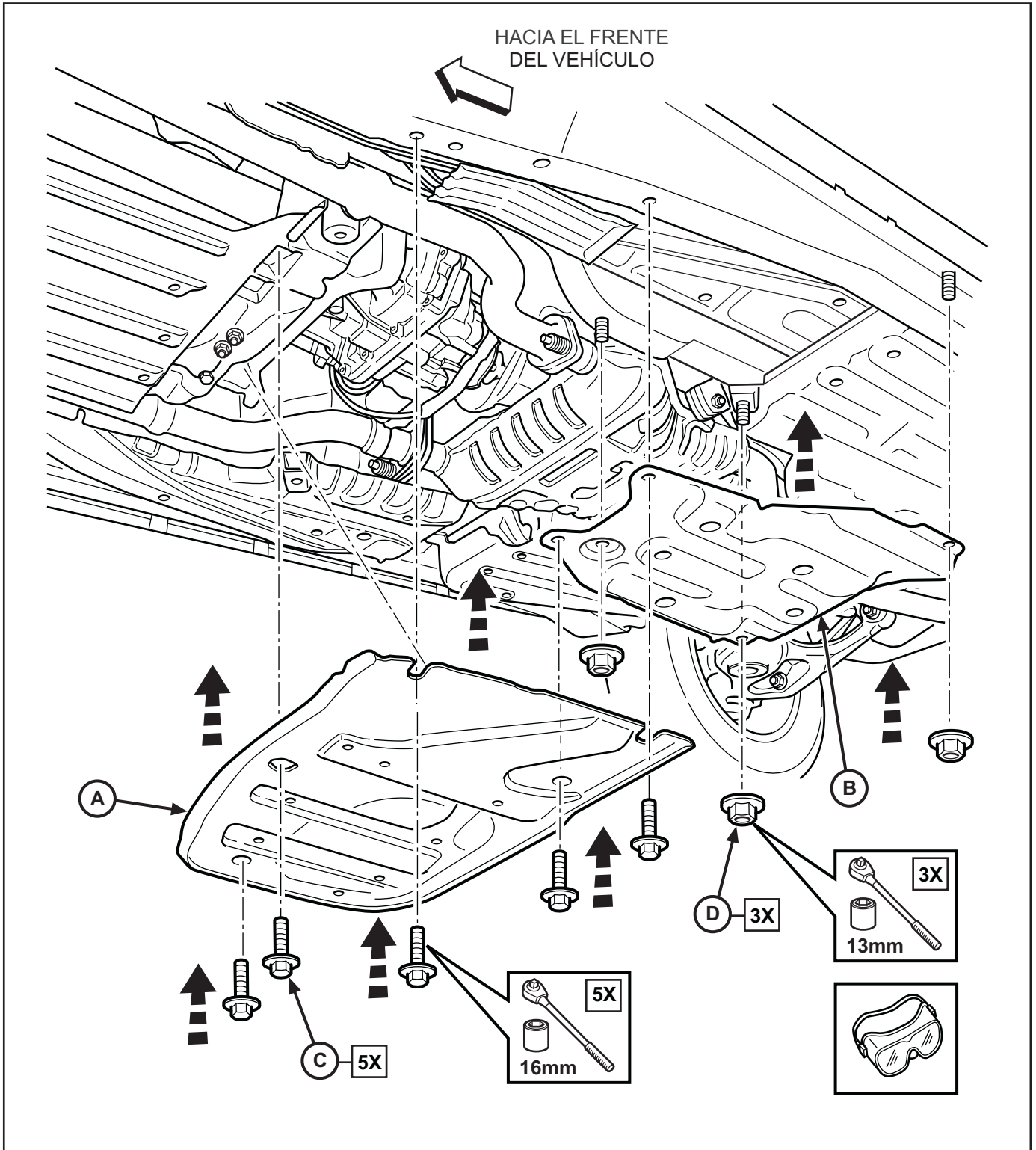


3. Retire los dos crucetas de metal de la parte inferior del vehículo, como se muestra. Quitar la cubierta de plástico de la del lado del conductor del vehículo.





4. Sujete la placa protectora de la combustible paquete (B) en su lugar como se ilustra, utilizando los tres (3) tuercas de 16mm que vienen incluidos. Apriete los tornillos a 20 Nm (15 lb in).  
Sujete la placa protectora de la caja de transmisión (A) en su lugar como se ilustra, utilizando los cinco (5) pernos de 16mm que vienen incluidos. Apriete los tornillos a 55 Nm (41 lb in).



5. Baje el vehículo.