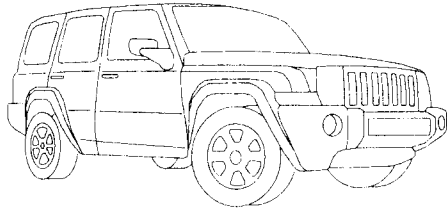




JUSTFORJEEPS.COM

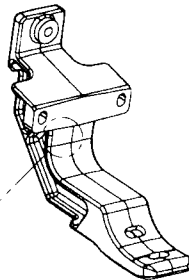
JEEP COMMANDER

TUBULAR SIDE STEPS
EL LADO TUBULAR DA UN PASO
LES ETAPES LATERALES TUBULAIRES



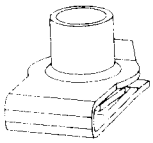
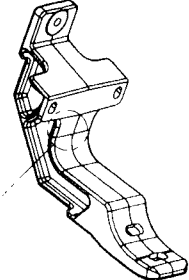
A

9

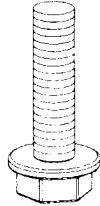


B

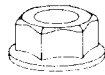
7



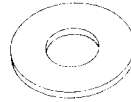
C 2X



D 10X



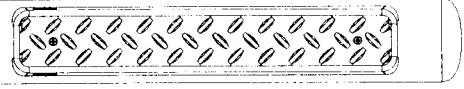
E 4X



F 4X

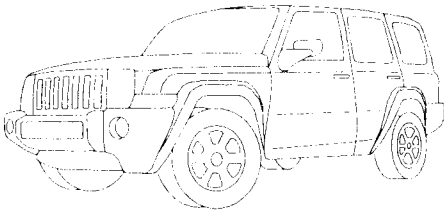


I FRONT
FRENTE
DEVANT



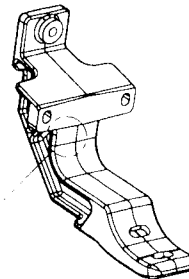
PASSENGER'S SIDE
LADO de PASAJERO
COTE DU PASSAGER

REAR
TRASERO
ARRIERE



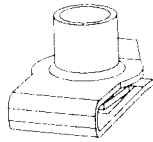
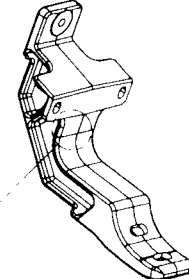
A

9

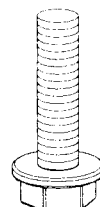


B

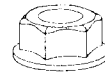
7



C 2X



D 10X



E 4X



F 4X



J REAR
TRASERO
ARRIERE



DRIVER'S SIDE
LADO de CONDUCTOR
COTE DU CHAUFFEUR

FRONT
FRENTE
DEVANT

PROBLEMS? QUESTIONS? PLEASE CALL:

PROBLEMAS? ¿PREGUNTAS? PÓNGASE EN CONTACTO CON:

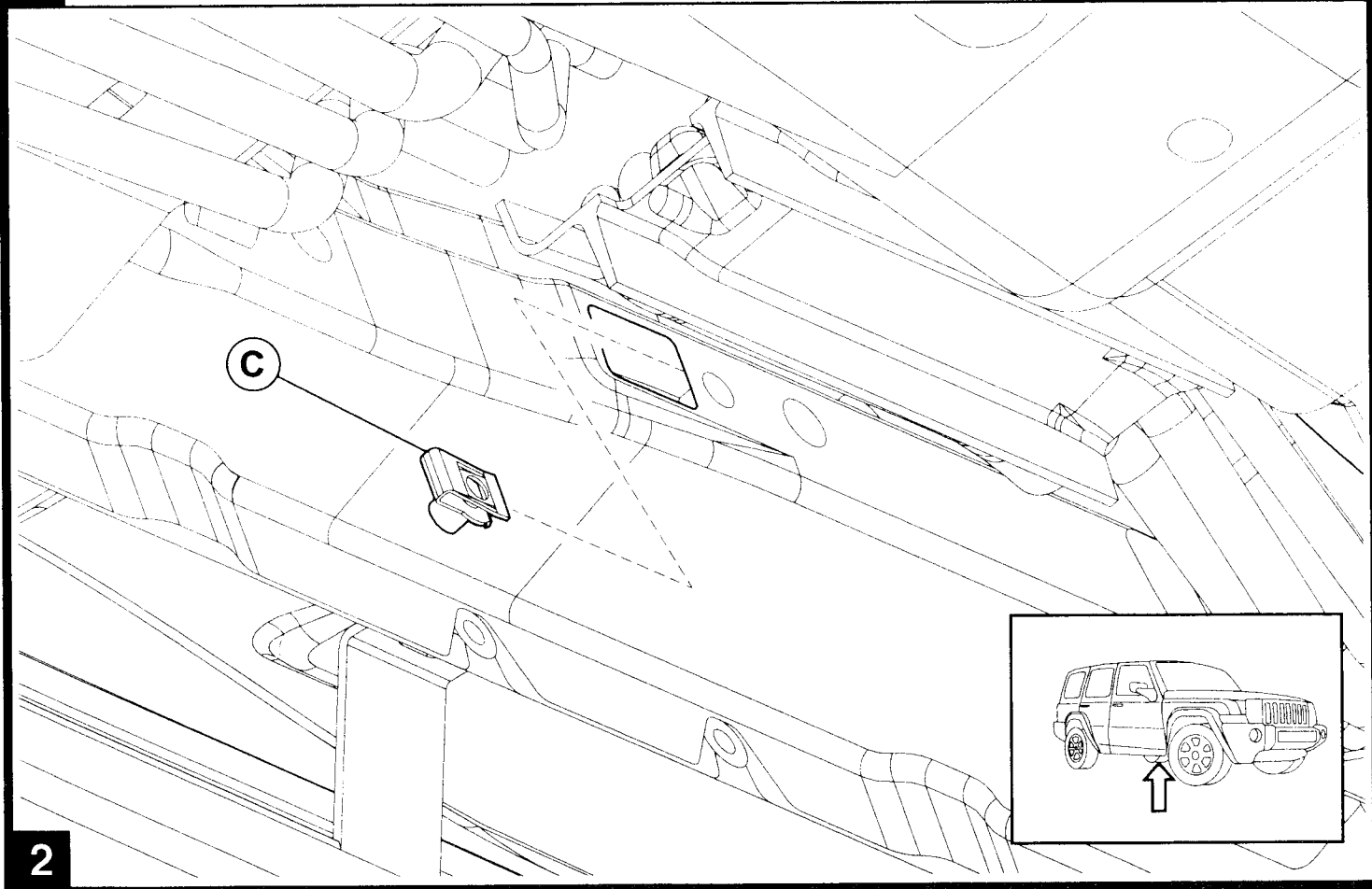
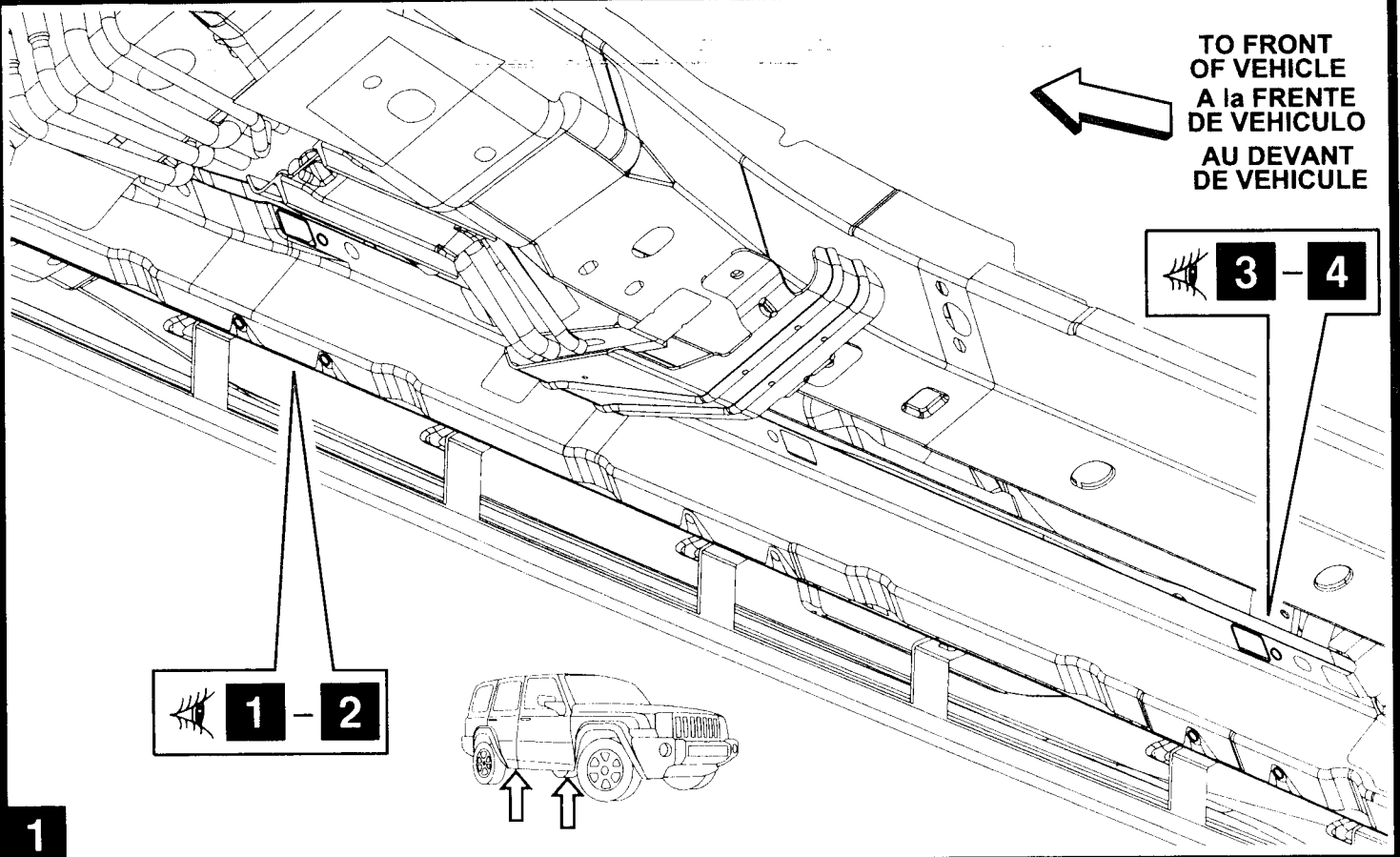
DES PROBLÈMES ? DES QUESTION ? VEUILLEZ CONTACTER:

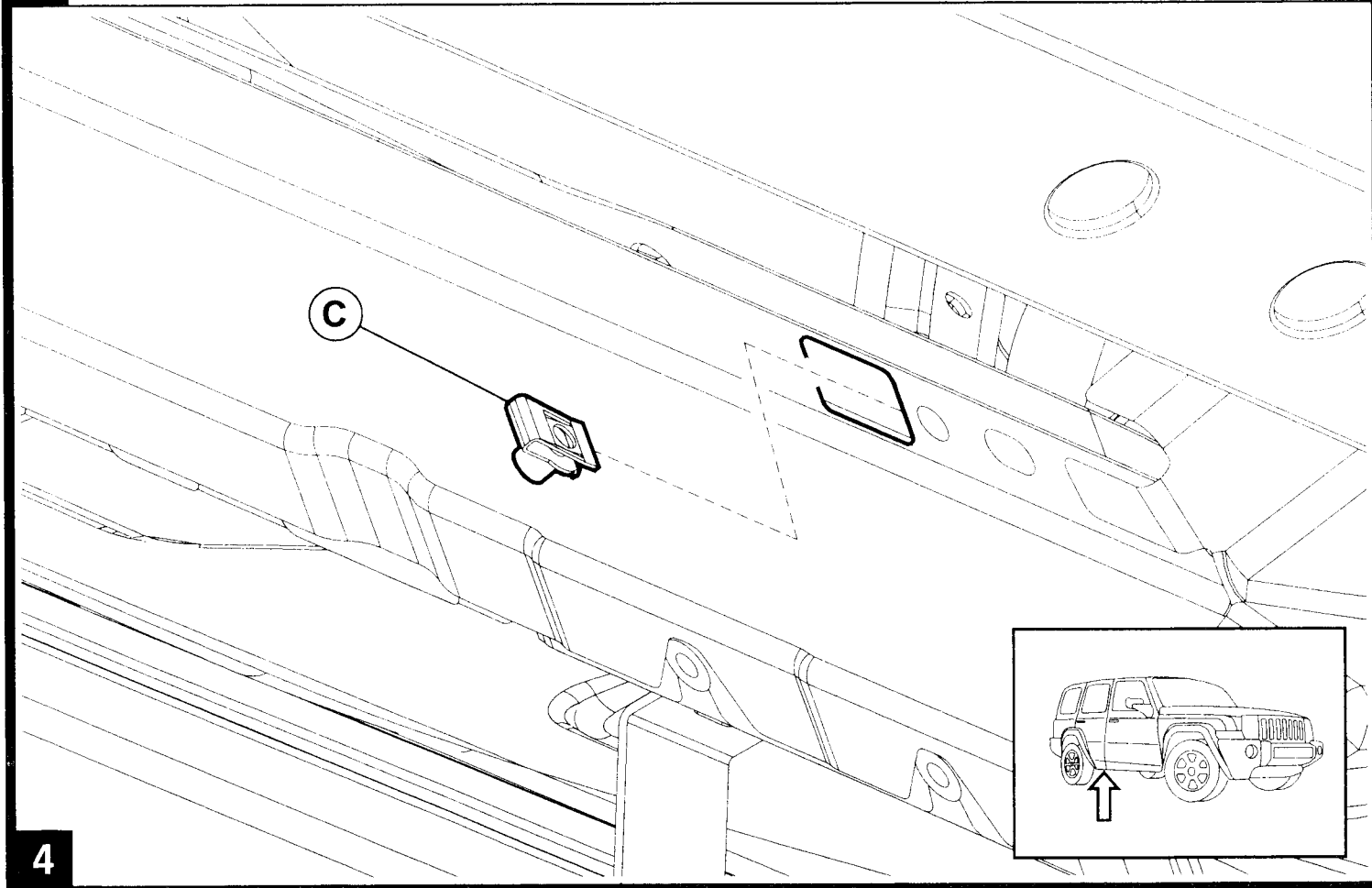
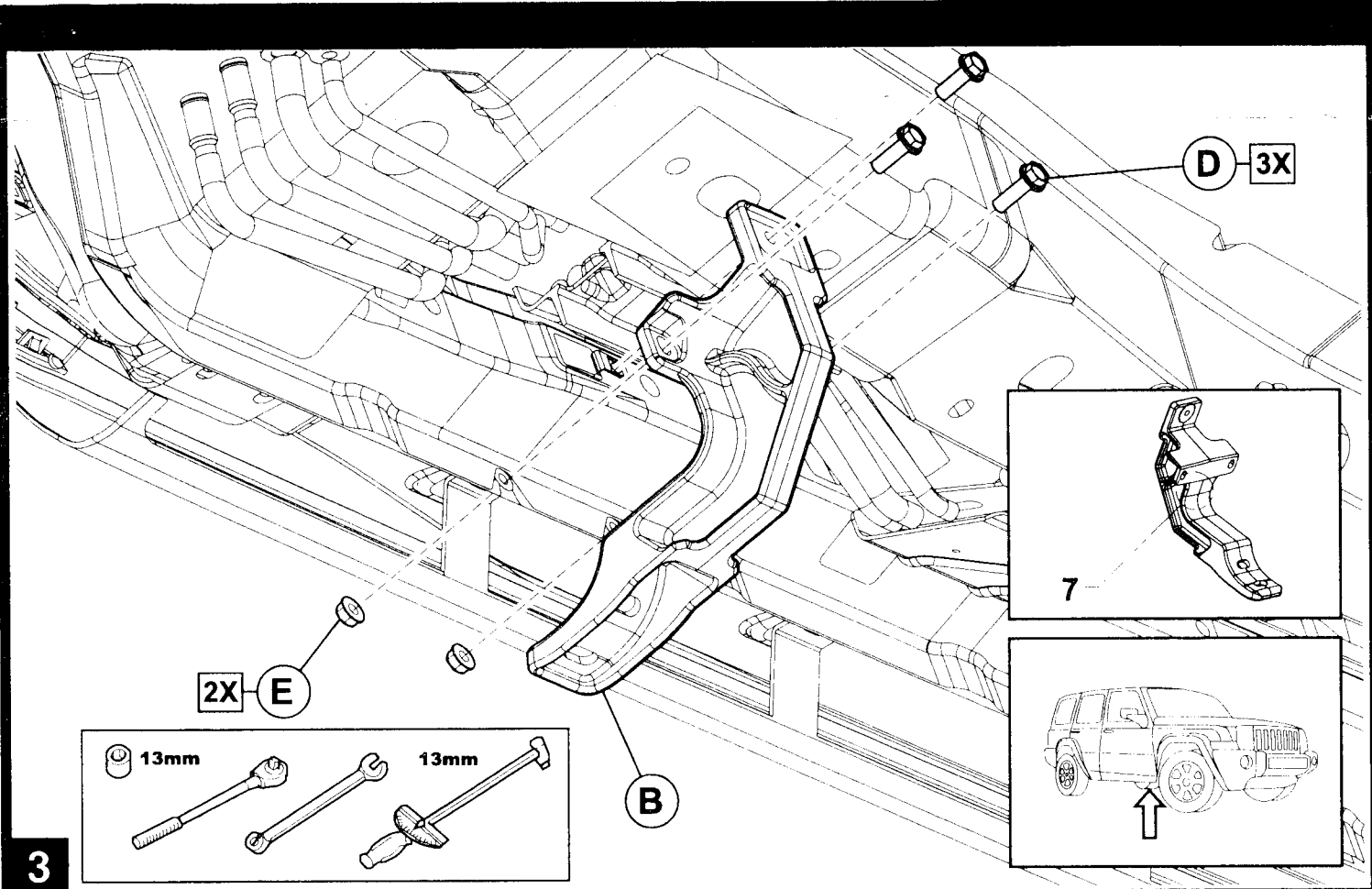
1-866-639-8896

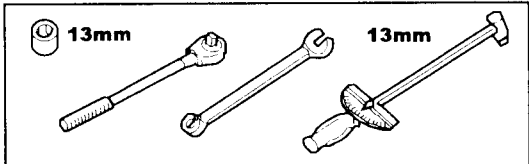
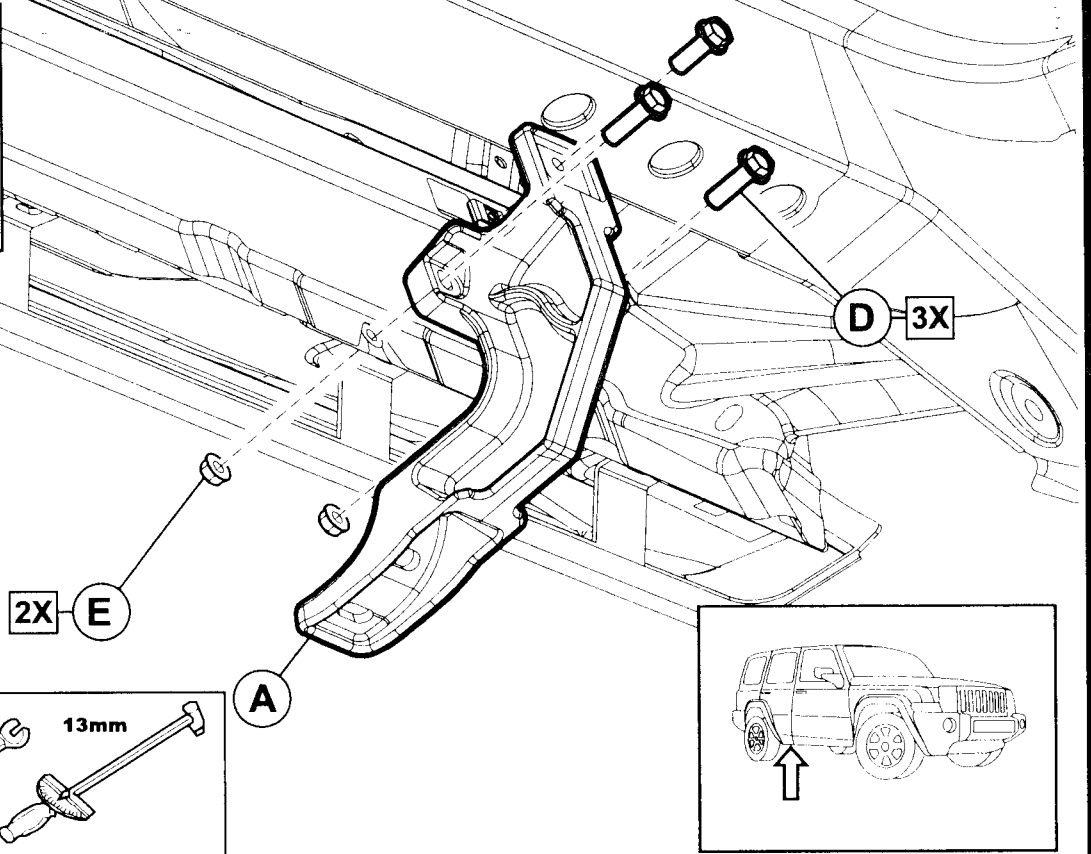
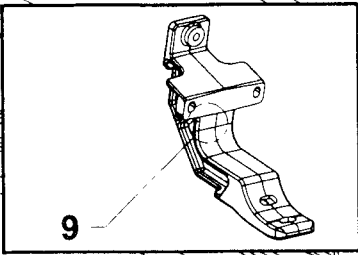
FAX

FAX 1-515-299-4594

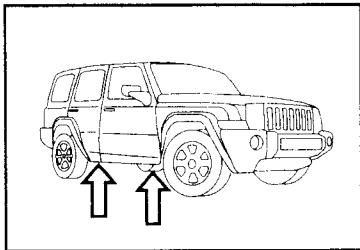
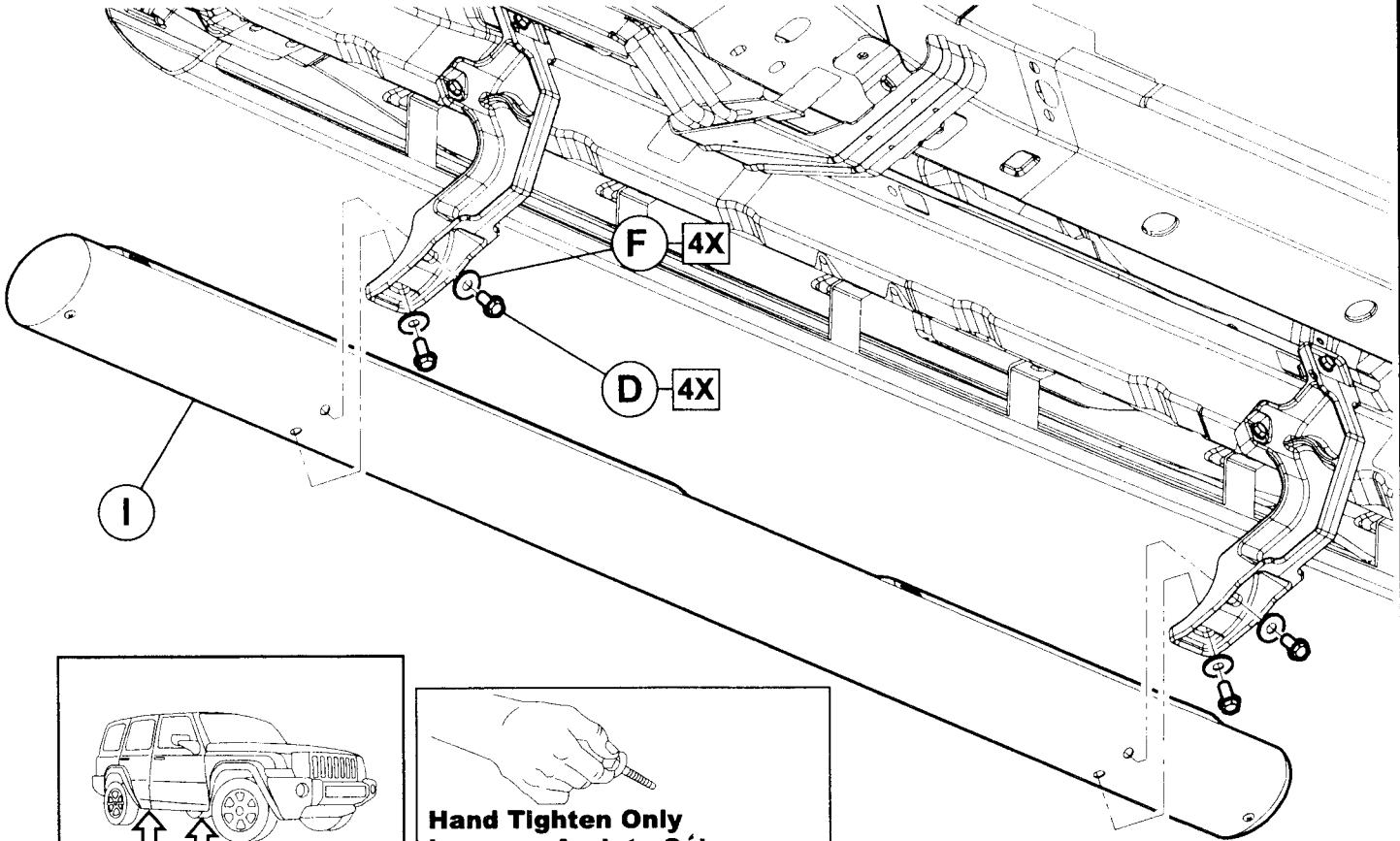
FAX



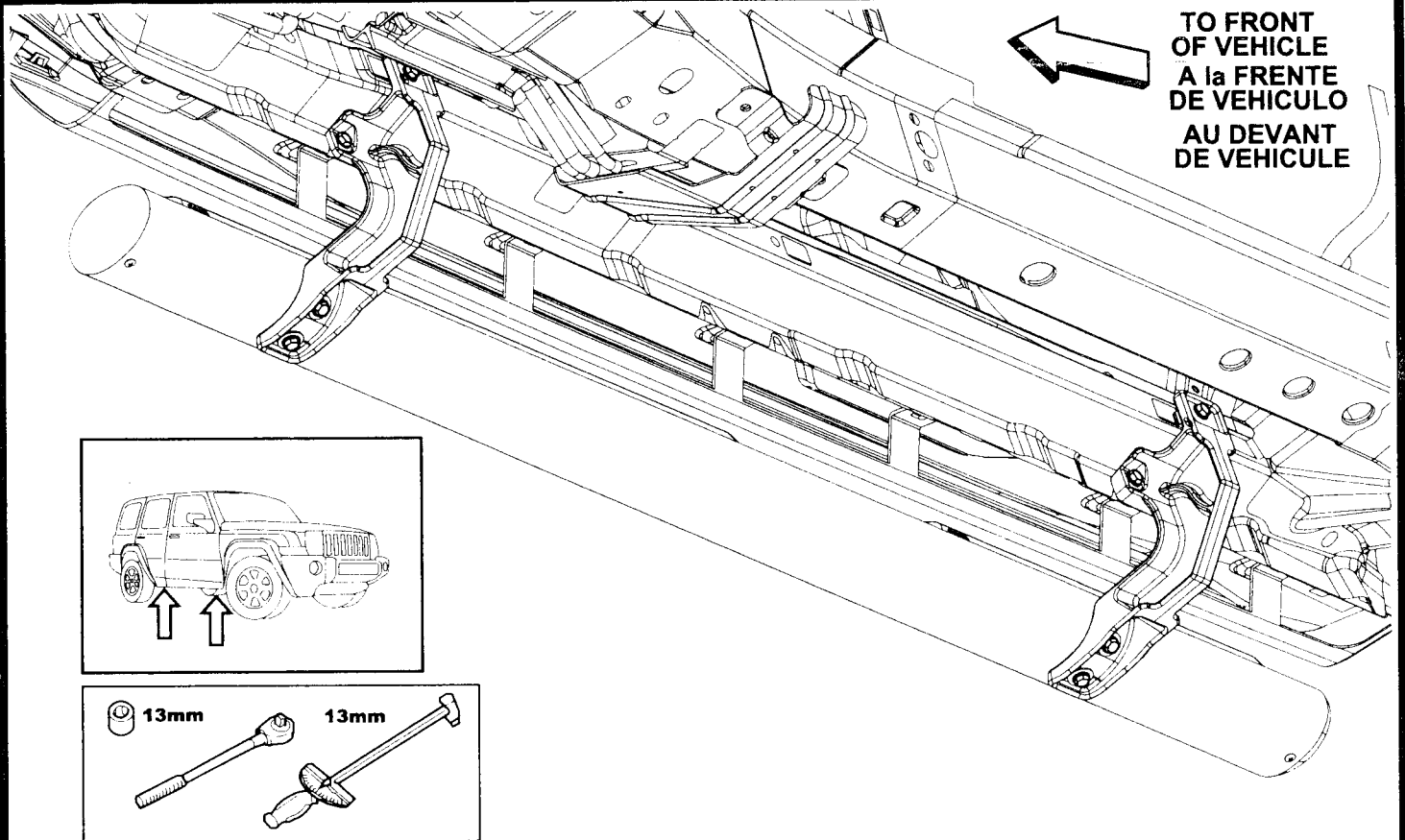




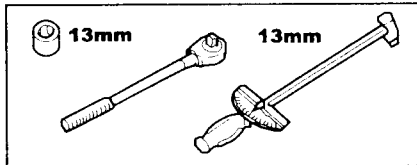
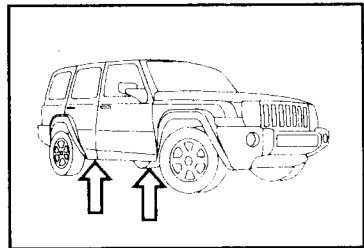
5



6



TO FRONT
OF VEHICLE
A la FRENTE
DE VEHICULO
AU DEVANT
DE VEHICULE



Tighten all fasteners to 18 ft-lbs \pm 1 ft-lbs. (24 N-m \pm 1 N-m). Repeat for driver's side.
CAUTION - Do Not Over-torque

Apriete todos cierres a 18ft-lbs \pm 1 ft-lbs. (24N-m \pm 1N-m). Repita para el lado de pasajero.
Precaución: No apriete demasiado

7 Resserer tous fermoirs pour 18 ft-lbs \pm 1 ft-lbs. (24 N-m \pm 1 N-m). Répéter pour le côté du chauffeur. **Attention: Ne pas surcoupler**