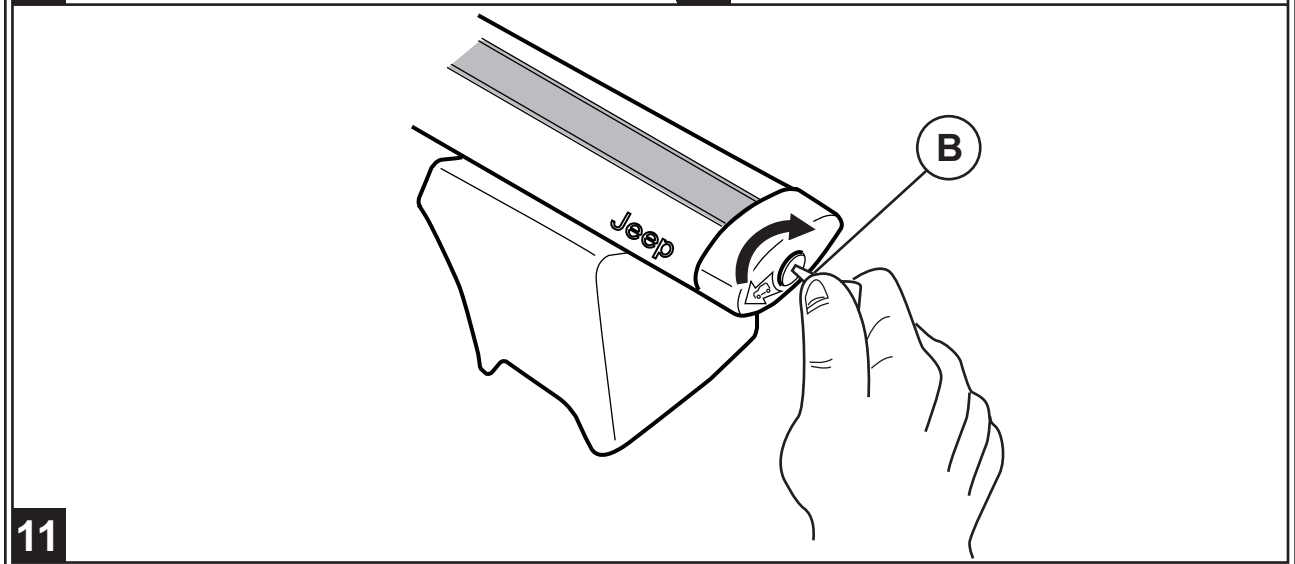
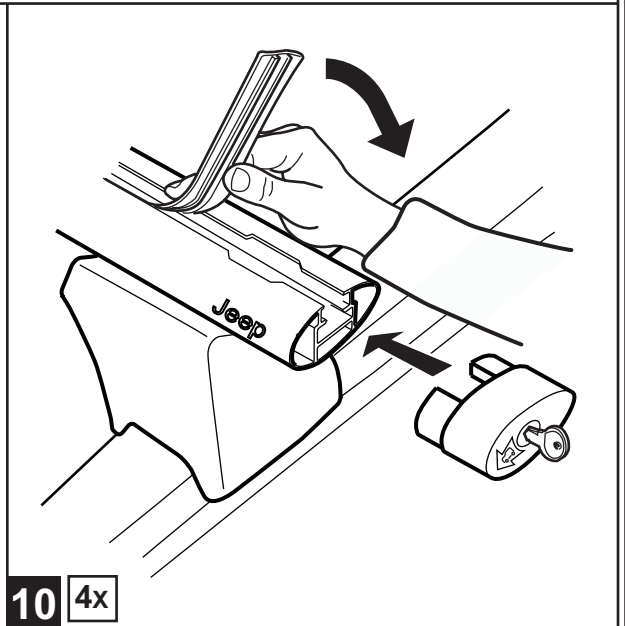
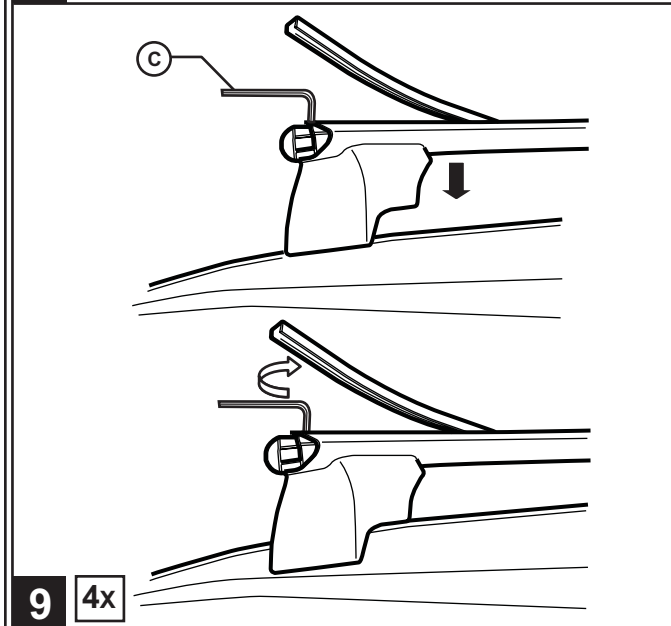
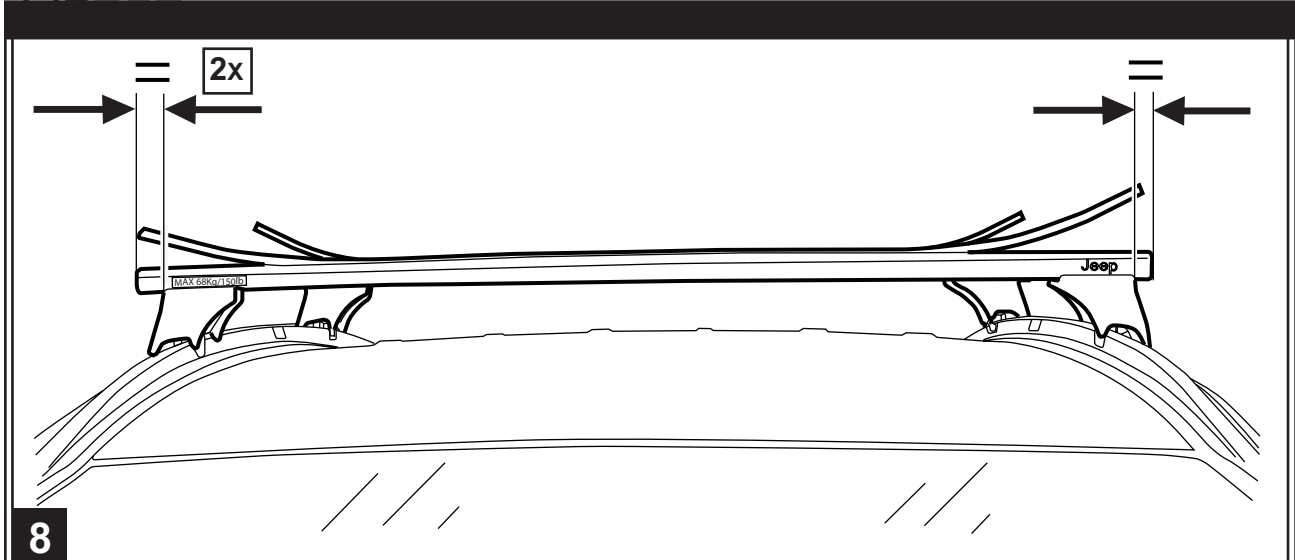
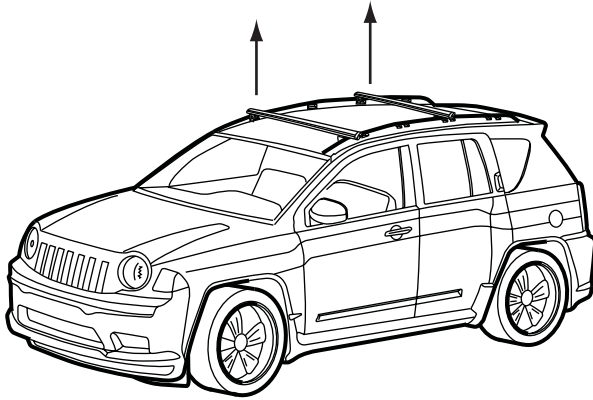


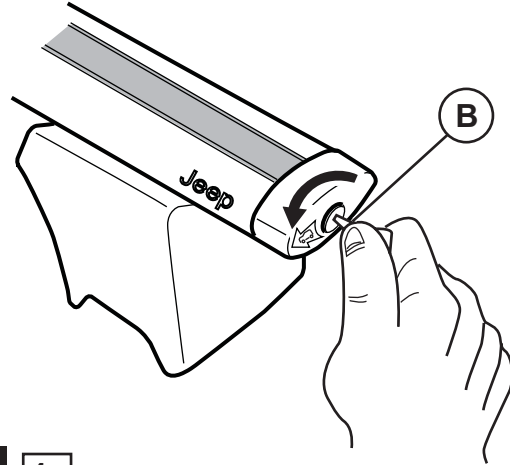


Compass JEEP

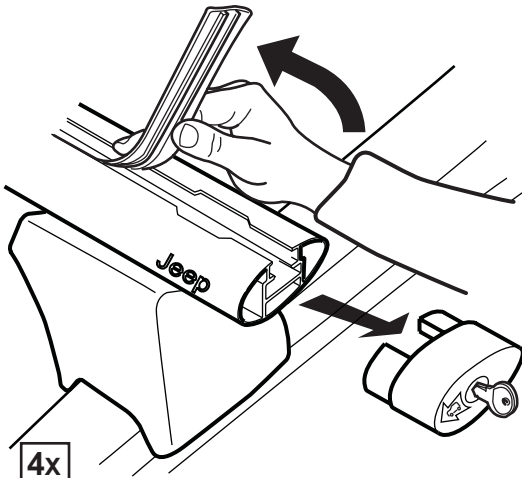




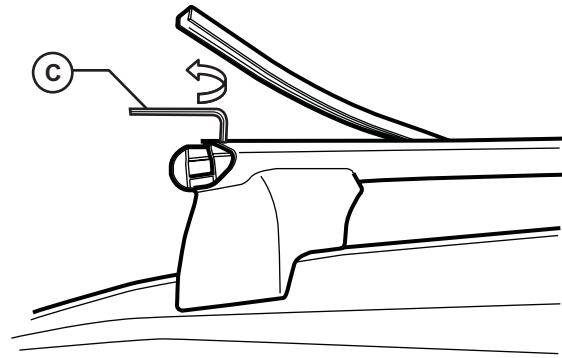
12



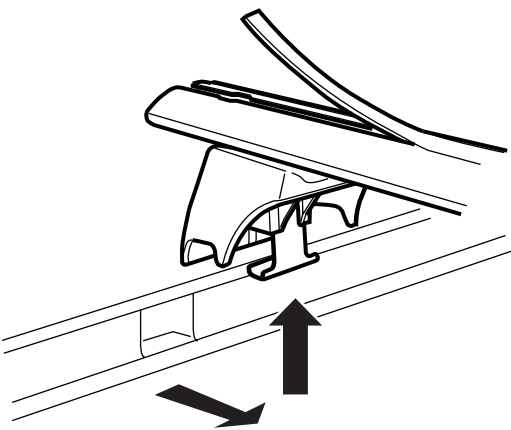
13 4x



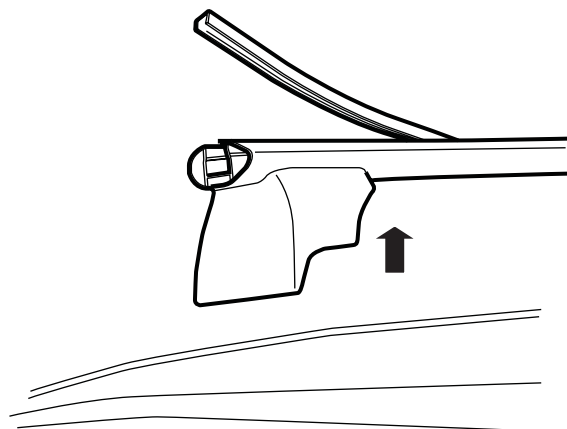
14 4x



15 4x



16 4x



17 2x



<p>GB Safety notes: Always observe the maximum vehicle load as specified by the vehicle owners manual or label affixed to cross rail.</p> <p>The maximum rack load is made up of the dead weight of the roof rack, the accessories and the load.</p> <ul style="list-style-type: none">▪ After driving a short distance (and thereafter at regular intervals depending on the quality of the road surface) tighten the fasteners and ensure that the load is still securely fastened in position.▪ Remember that the load may change the behavior of the vehicle on the road.▪ Ensure that the load is evenly distributed over the load surface with the center of gravity as low as possible, and that it can not move.	<p>E Notas de Seguridad: Observar siempre la capacidad de carga máxima del vehículo como especificado en el manual del operario, o las especificaciones denotadas en el riel.</p> <p>La carga máxima del portaequipajes está compuesta del peso neto del portaequipajes, los accesorios y la carga.</p> <ul style="list-style-type: none">▪ Después de manejar una distancia corta (y a cortos intervalos dependiendo de la calidad de la carretera), apretar los sujetadores y asegurarse que la carga sigue sujeta en posición segura.▪ Recordar que la carga puede afectar el funcionamiento del vehículo al manejarse▪ Asegurarse que la carga está distribuida y el centro de gravedad lo más bajo posible y que no pueda moverse.
<p>F Conseils de sécurité: Toujours observez la charge maximale comme indiqué par le guide de l'automobiliste ou marquez apposé au montant transversal.</p> <p>La charge maximale de support se compose du poids à vide du porte-bagages de toit, des accessoires et de la charge.</p> <ul style="list-style-type: none">▪ Après avoir conduit d'une distance courte (et ensuite à intervalles réguliers selon la qualité de la couche de roulement) serrent les fixations et s'assurent que la charge encore est solidement attachée en position.▪ Rappelent que la charge peut changer le comportement du véhicule sur la route.▪ Assurez-vous que la charge est également distribuée sur la surface de charge avec le centre de la gravité aussi bas que possible et cela, elle ne peut pas se déplacer.	<p>D Sicherheitsanmerkungen Beachten Sie bei Verwendung des Dachträgers immer die maximale Fahrzeug Beladung wie im Handbuch oder im angebrachten Aufkleber angegeben.</p> <p>Die maximale Träger Belastung errechnet sich aus dem Eigengewicht des Dachgepäckträgers, dem Zubehör und der Beladung.</p> <ul style="list-style-type: none">? Nach zurücklegen einer kurzen Entfernung (und danach in regelmäßigen Abständen, abhängig von der Qualität des Straßenbelages) ziehen Sie die Befestigungsschrauben nach und versichern Sie sich, dass die Ladung noch sicher in seiner Position befestigt ist.? Beachten Sie, dass die Ladung das Fahrverhalten Ihres Fahrzeuges verändern kann.? Gewährleisten Sie, dass die Ladung mit dem Schwerpunkt so tief wie möglich, gleichmäßig auf der Ladefläche verteilt ist, und dass sie nicht verrutschen kann.