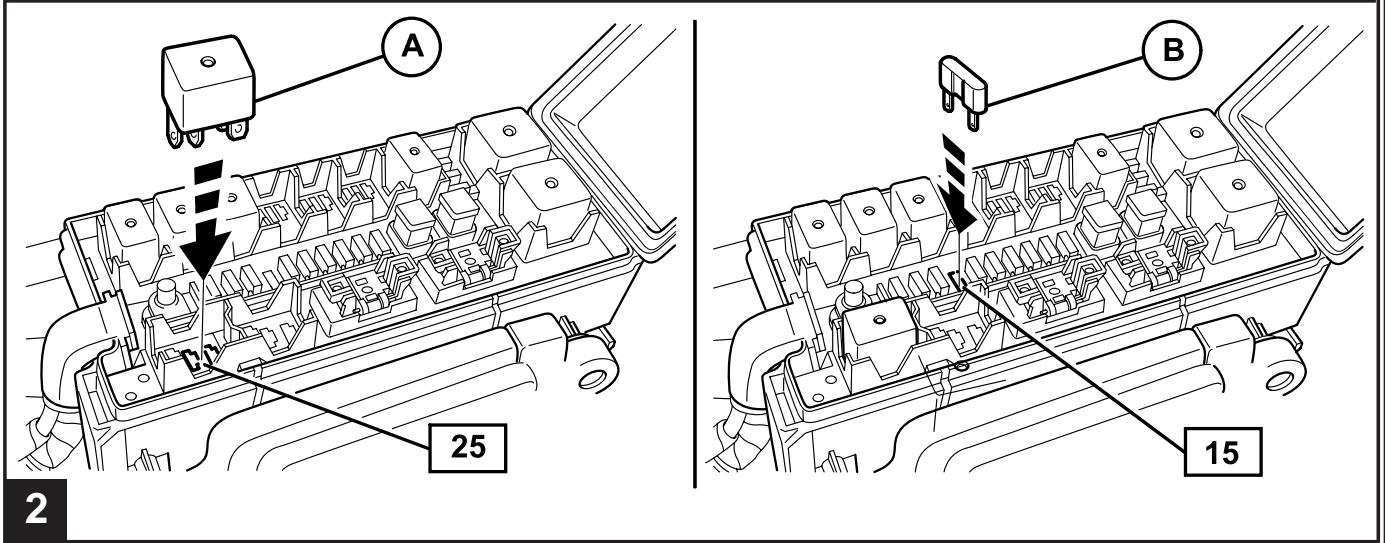
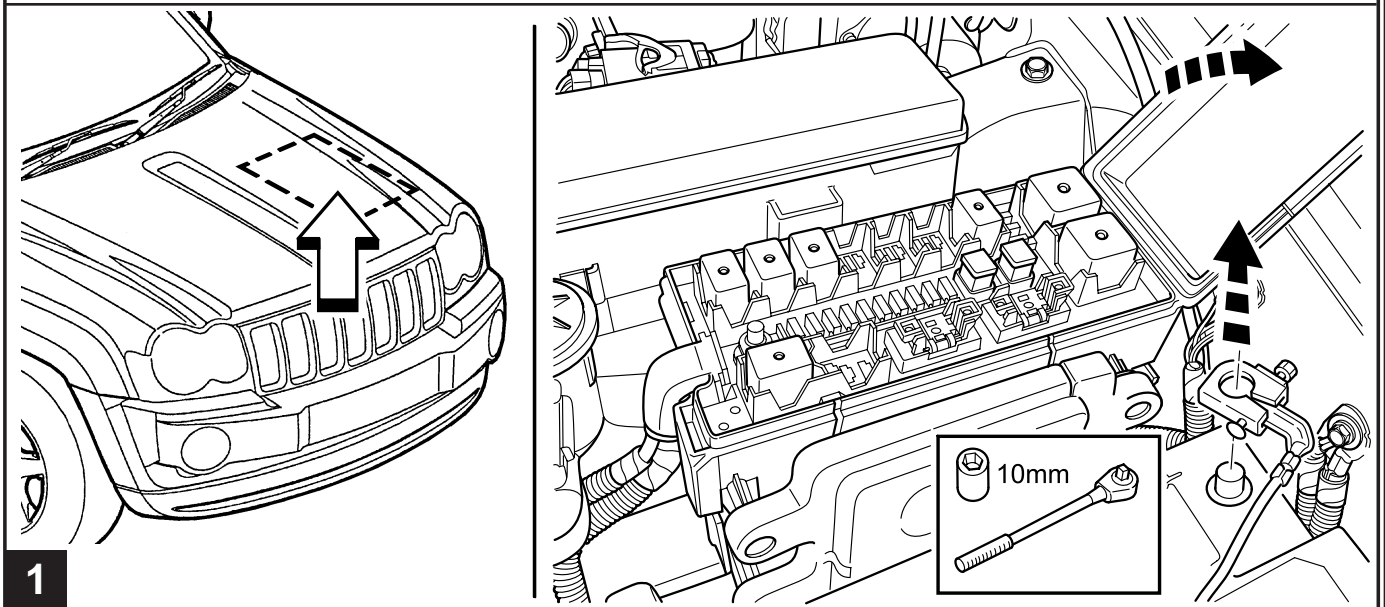
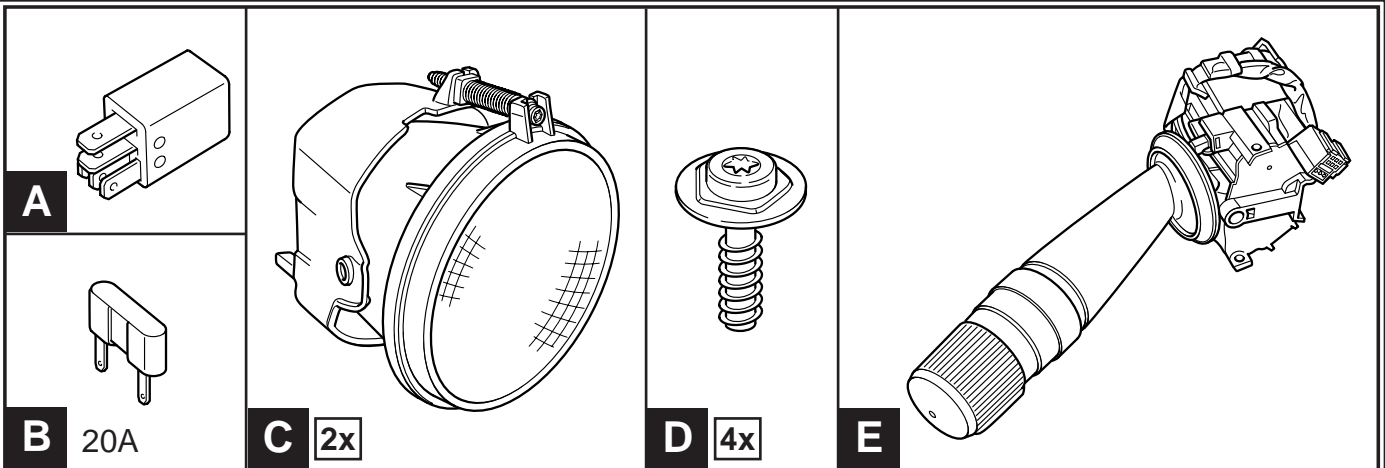


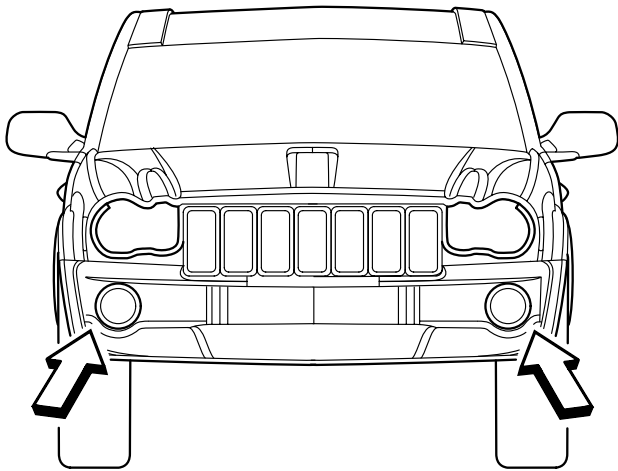


MOPAR®

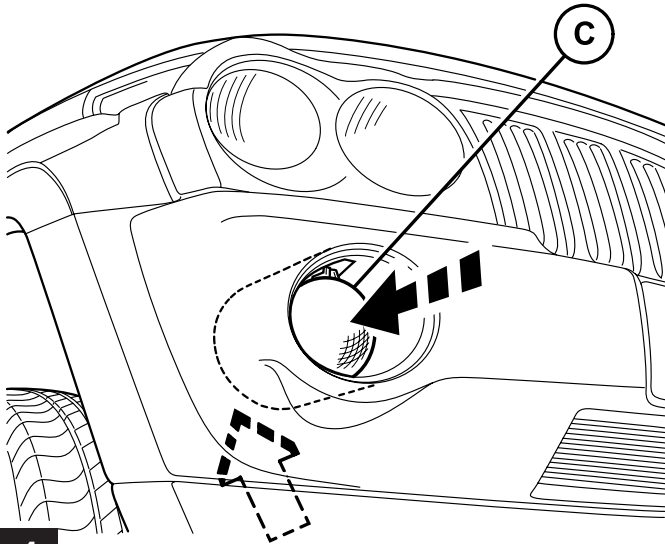
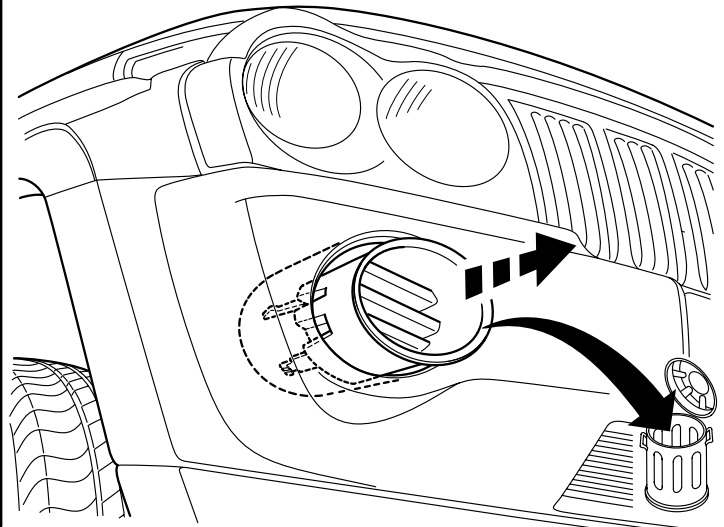
JEEP GRAND CHEROKEE

Fog Lamps

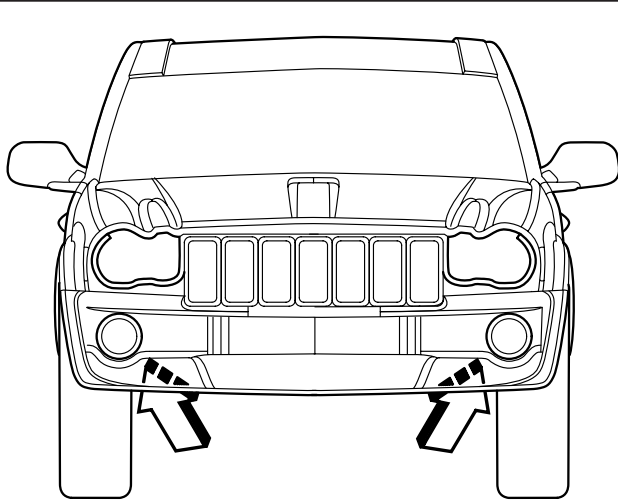
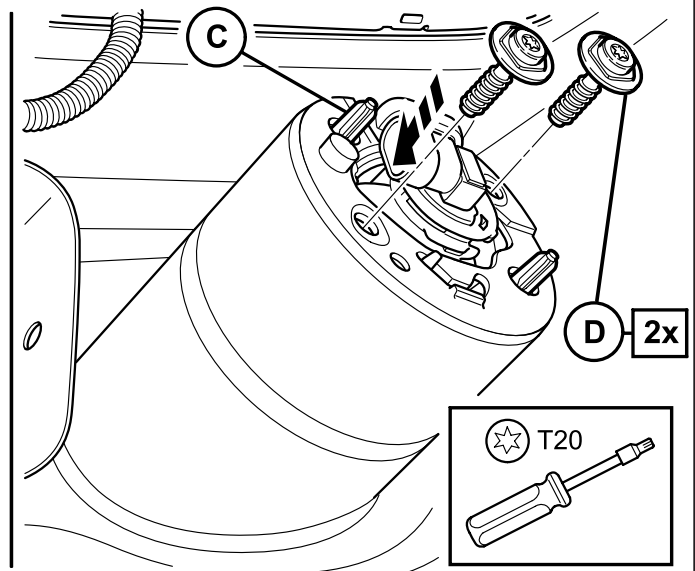




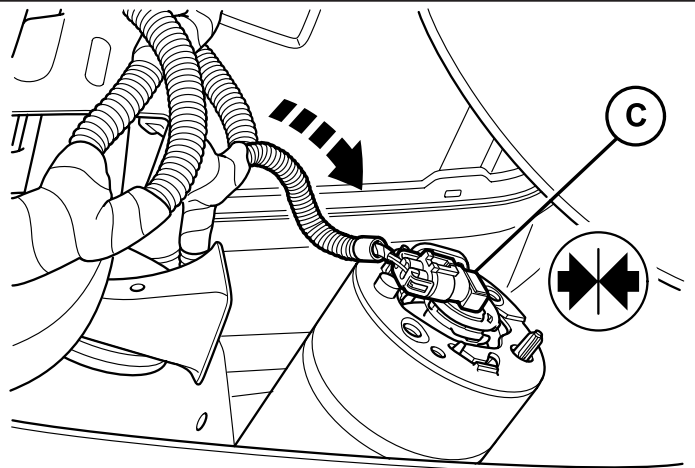
3

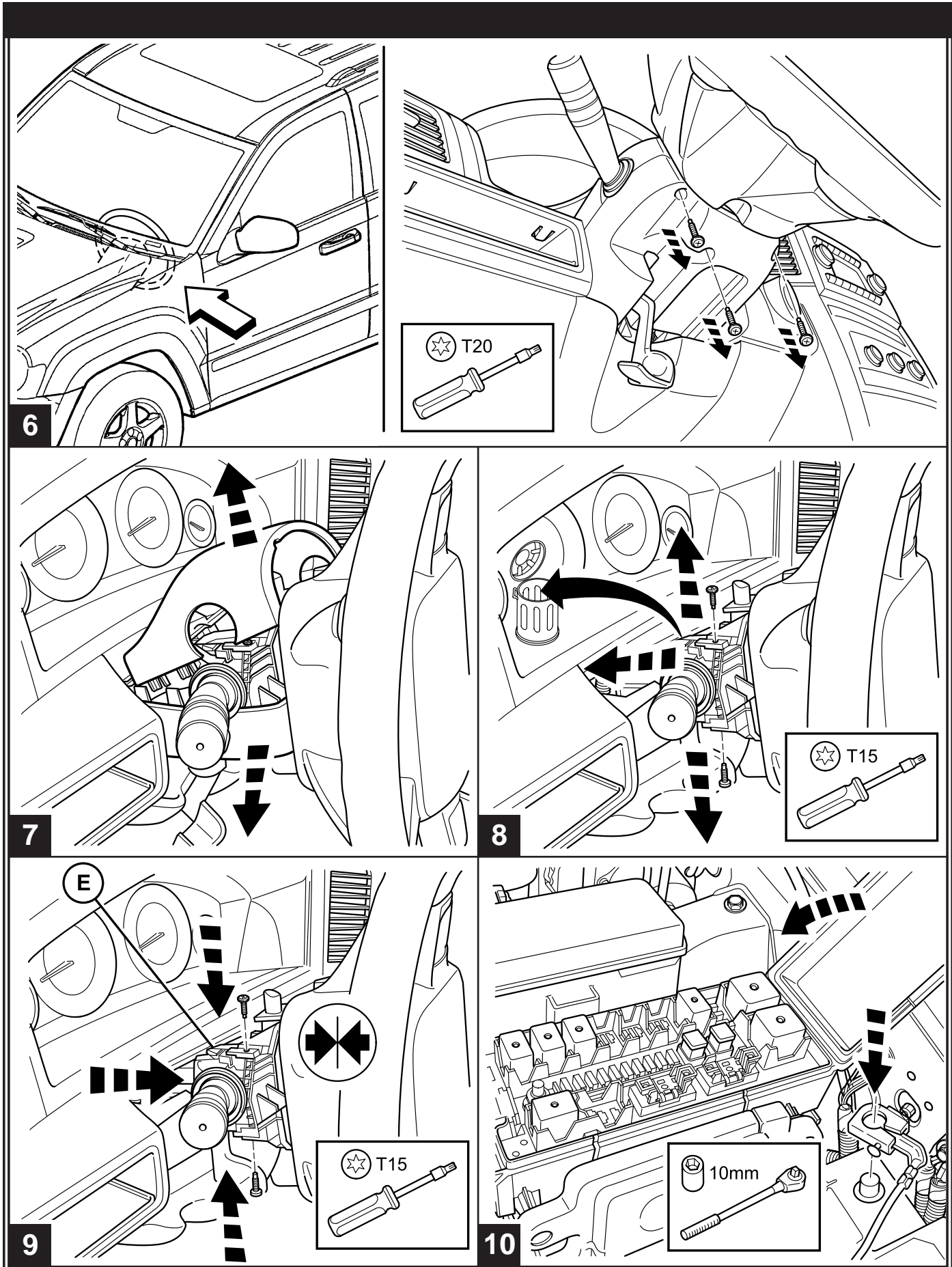


4



5





Use a diagnostic STARSCAN tool so that the Front Control Module is reconfigured and recognizes the front fog lamps. Follow the procedure shown below.

IN THE INITIAL START UP SCREEN

- PRESS -----
- TOGGLE DOWN AND HIGHLIGHT -----
- PRESS -----
- PRESS -----
- PRESS -----

VERIFY FRONT FOG LAMP STATUS

VERIFY APPLICABLE COUNTRY CODE FRONT FOG LAMPS DROPOUT STATE (DEFAULT SHOULD BE US/CAN/MEX).

- PRESS -----
- PRESS -----

Front fog lamps will be functional when park lamps or low beam lamps are activated. Front fog lamps will shut off when high beam lamps are activated. (USA/CAN/MEX regulation).

11

Utiliser un outil de diagnostic STARSCAN de manière à reconfigurer le module de console avant afin qu'il reconnaisse les antibrouillards avant. Suivre la procédure ci-dessous.

DANS L'ÉCRAN INITIAL

- APPUYER SUR -----
- DÉFILER VERS LE BAS ET METTRE EN VALEUR -----
- APPUYER SUR -----
- APPUYER SUR -----
- APPUYER SUR -----

VÉRIFIER L'ÉTAT DES ANTIBROUILLARDS AVANT

VÉRIFIER LE CODE DE PAYS APPLICABLE POUR L'ÉTAT DES ANTIBROUILLARDS AVANT (LE PAYS PAR DÉFAUT DOIT ÊTRE US/CAN/MEX).

- APPUYER SUR -----
- APPUYER SUR -----

Les antibrouillards avant s'allument lorsque les feux de position ou de croisement sont activés. Les antibrouillards avant s'éteignent lorsque les feux de route sont activés. (réglementation US/CAN/MEX).

11AF

Use una herramienta de diagnóstico STARSCAN para que el módulo de control delantero se reconfigure y reconozca los faros antiniebla delanteros. Siga el procedimiento que se muestra a continuación.

EN LA PANTALLA DE CONFIGURACIÓN INICIAL

- PRESIONE -----
- VAYA HACIA ABAJO USANDO EL BOTÓN ADECUADO Y RESALTE -----
- PRESIONE -----
- PRESIONE -----
- PRESIONE -----

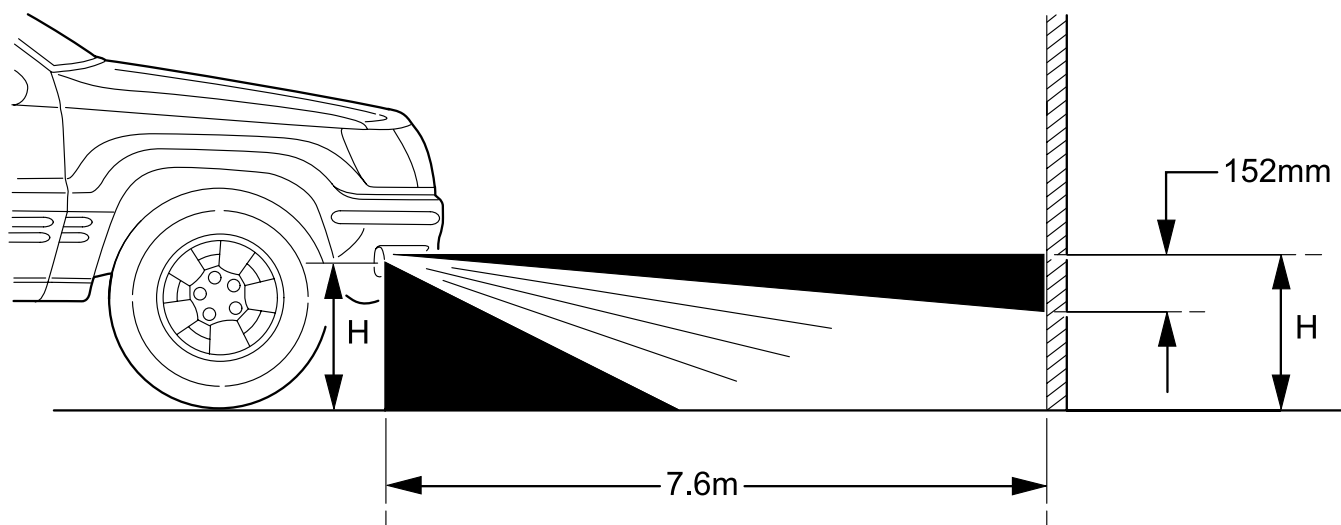
VERIFIQUE EL ESTADO DE LOS FAROS ANTINIEBLA DELANTEROS

VERIFIQUE EL CÓDIGO DE PAÍS CORRESPONDIENTE DEL ESTADO MODO DE DESACTIVACIÓN DE LOS FAROS ANTINIEBLA DELANTEROS (EL VALOR PREDETERMINADO DEBE SER US/CAN/MEX).

- PRESIONE -----
- PRESIONE -----

Los faros antiniebla delanteros se pondrán en funcionamiento cuando se activen las luces de estacionamiento o las luces bajas. Los faros antiniebla delanteros se apagarán cuando se activen las luces altas. (Regulación US/CAN/MEX)

11AS



12