**GB**

INSTALLATION INSTRUCTION

HOOD COVER

E

INSTRUCCIONES DE MONTAJE

MÁSCARA DEL COFRE

F

INSTRUCTIONS DE MONTAGE

PROTÈGE-CAPOT

Subject to alteration without notice
Sujeto a cambios sin aviso
Sous réserve de modifications techniques

07-2002 82208110
07-2002 82208131

DAIMLERCHRYSLER

GB

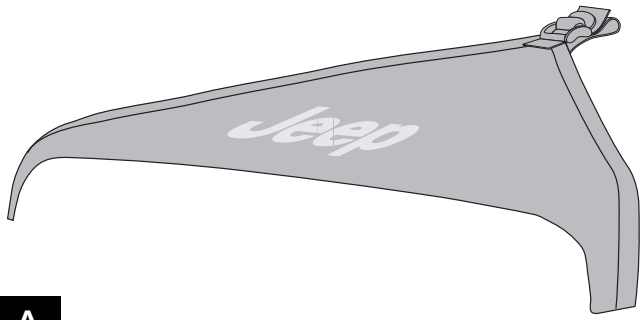
- Area to be covered by mask must be clean. It is recommended that you wash and wax vehicle prior to Installation. Always remove mask before washing vehicle.
- Both vehicle and mask must be completely dry. If moisture under mask is allowed to dry on vehicle, paint may cloud. If clouding occurs, leave cover off of the vehicle for one week.
- Any repainted surfaces in contact with mask must be allowed to cure completely. Consult paint manufacturer or repair facility if you are not sure.
- If mask should flap, due to high speed or wind conditions, adjust or remove mask completely.
- Hand clean mask using mild soap, rinse thoroughly with clean water, and line dry completely. Do not machine dry!
- Use Mopar® Vinyl Protector (P/N 4318017) to preserve color and finish.
- For best results, install cover in a surrounding environment of at least 65° F. This will allow the cover to stretch and ease installation.

E

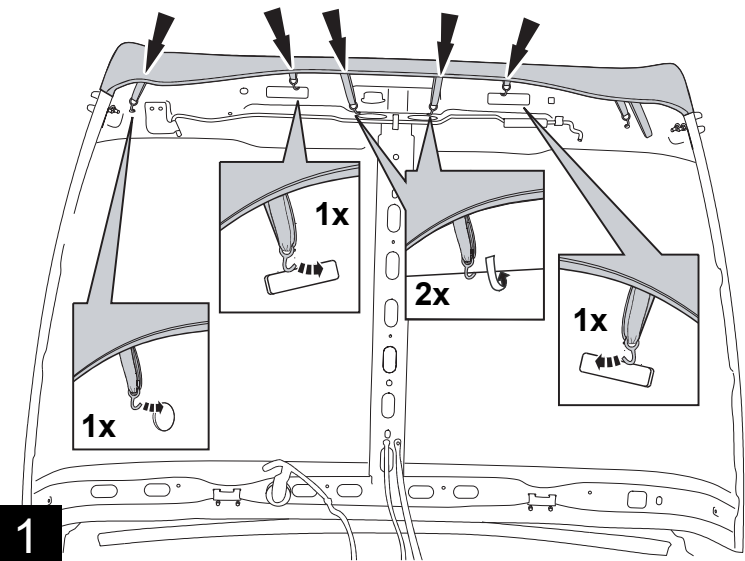
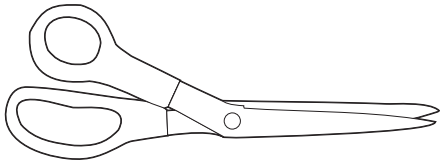
- El área donde va la cubieta debe estar limpia. Se recomienda lavar el vehículo antes de la instalación. Siempre quite la cubierta del vehículo antes de lavar el vehículo.
- El vehículo y la cubierta deben estar secos completamente antes de la intalación. Si se permite secar el agua debajo de la máscara, se puede dañar la pintura. Si se observa una pérdida de brillo, retire la cubierta del vehículo durante una semana.
- Se debe permitir que se seque y cure completamente cualquier superficie que se haya repintado y que esté en contacto con la máscara. Consulte con el fabricante de la pintura o con un taller de reparación si no está seguro.
- Si la máscara se sacude, debido a la alta velocidad o a las condiciones del viento, ajuste o quite completamente la máscara.
- Limpie la máscara a mano usando un jabón suave, enjuague completamente con agua y tiéndala hasta que se seque completamente. ¡No la seque a máquina!
- Use Protector Mopar® del Vinilo (P/ N 4318017) para guardar el color y el tratamiento.
- Para obtener mejores resultados, instale la máscara con una temperatura ambiente de por lo menos 65° F. Esto permitirá que la máscara se estire y facilita la instalación.

F

- Il faut bien nettoyer la partie qui doit être couverte par le protecteur. Il est recommandé de laver et de cirer le véhicule avant d'installer le protecteur.
- Le véhicule ainsi que le protecteur doivent être complètement secs. Si le dessous du protecteur est mouillé, il ne faut pas le laisser sécher sur le véhicule sinon la peinture deviendra embuée. En cas de ternissement, enlever la housse du véhicule pendant une semaine.
- Toute surface repeinte qui se trouve en contact avec le protecteur doit être complètement sèche. Dans le doute, consulter le fabricant ou l'établissement de réparations.
- Si le protecteur vibre à haute vitesse ou dans certaines conditions climatiques, le réajuster ou l'enlever complètement.
- Laver le protecteur à la main à l'aide d'un savon doux. Le rincer à l'eau tiède et l'étendre pour le faire sécher. Ne pas le faire sécher à la machine.
- On peut utiliser le protecteur, Mopar® Vinyl Protector (P/N 4318017), pour garder la couleur et le fini.
- Pour de meilleurs résultats, installer le protecteur à une température ambiante de plus de 65 degrés. Il s'étirera plus facilement et cela en facilitera l'installation.



A

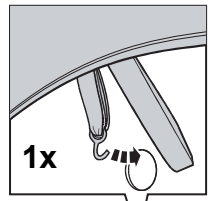


1

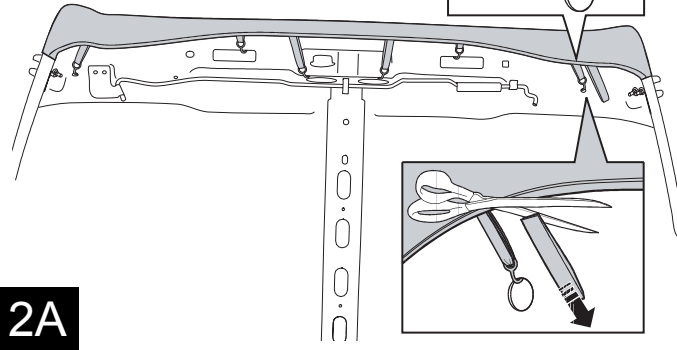
GB For vehicles without under hood liner only.

E Para los vehículos fuera bajo trazador de líneas de la capilla solamente.

F Pour des véhicules en dehors sous le recouvrement de capot seulement.



1x

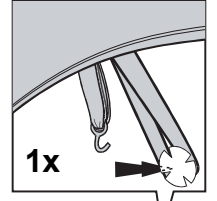


2A

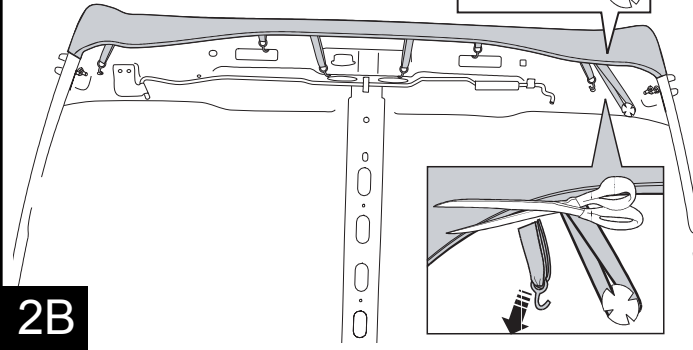
GB For vehicles with under hood liner only.

E Para los vehículos con el trazador de líneas de la capilla solamente.

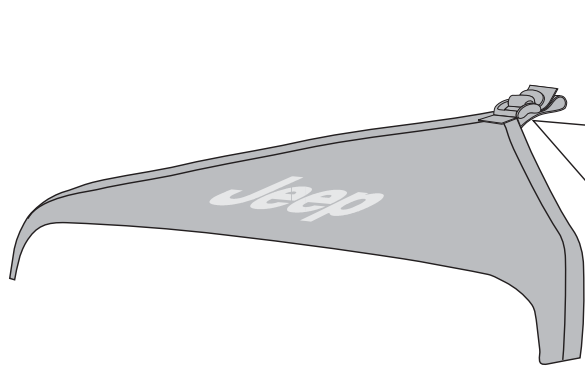
F Pour des véhicules avec le recouvrement de dessous de capot seulement.



1x



2B



3

