

GB

INSTALLATION INSTRUCTION **SIDE STEPS**

E

INSTRUCCIONES DE MONTAJE **ESCALONES LATERALES**

F

NOTICE DE MONTAGE **MARCHEPIEDS LATÉRAUX**

Subject to alteration without notice
Reservadas modificaciones técnicas
Sous réserve de modifications techniques

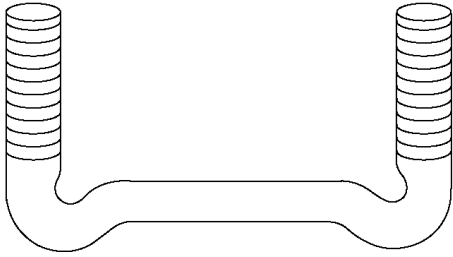
Expert Fitment Required
Montaje sólo por el concesionario
Montage par spécialiste nécessaire

02-16-01

K6858388

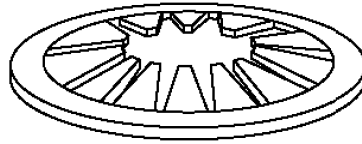
DAIMLERCHRYSLER

4x



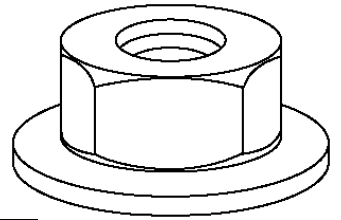
A

8x

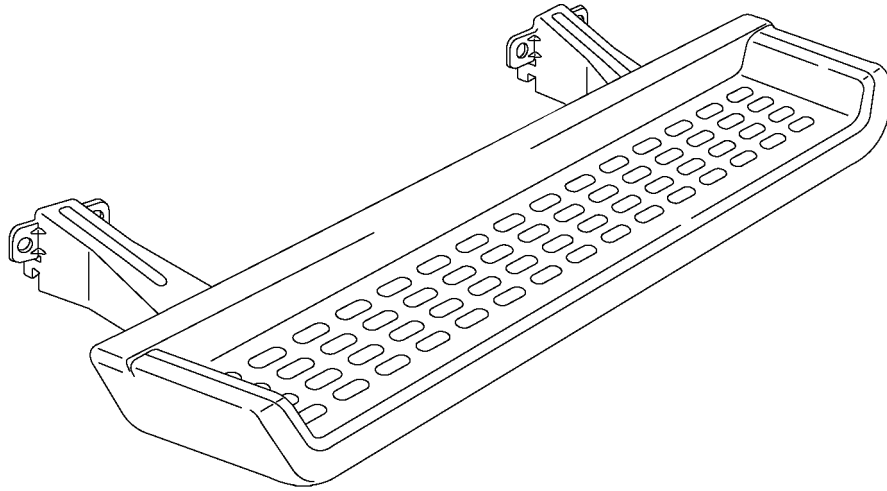


B

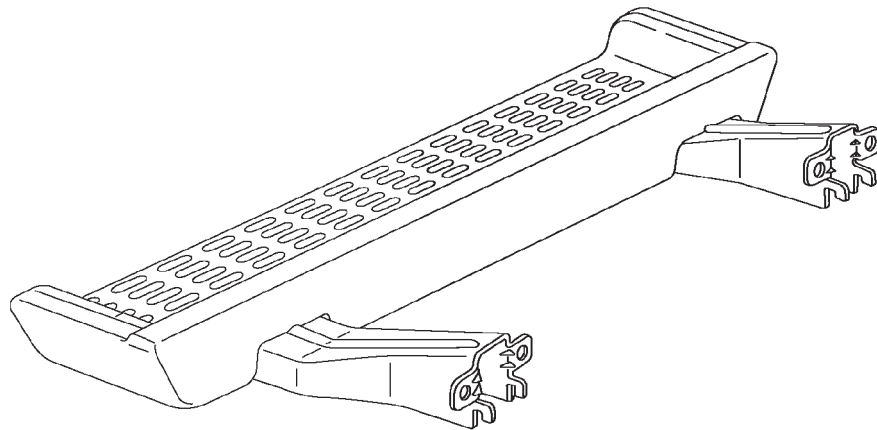
8x



C



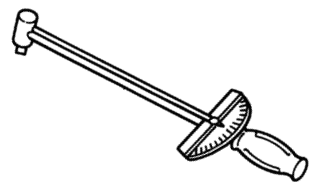
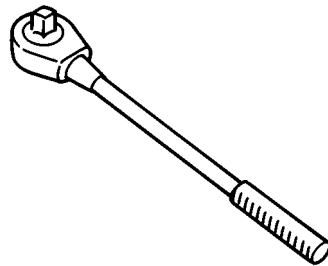
D



E



9/16"



Jeep

LEFT (DRIVER'S SIDE) FRAME RAIL
RIEL DEL BASTIDOR IZQUIERDO (DEL LADO DEL
CONDUCTOR)
LONGERON GAUCHE (CÔTÉ CONDUCTEUR)

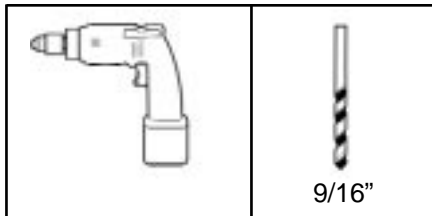


RAISE THE VEHICLE ON A LIFT, SO THAT FRAME RAILS ARE AT EYE LEVEL.

ELEVE EL VEHÍCULO UTILIZANDO UN GATO DE MODO QUE LOS RIELES DEL BASTIDOR QUEDEN A LA ALTURA DE LOS OJOS.
SURÉLEVEZ LE VÉHICULE AFIN QUE LES LONGERONS SOIENT AU NIVEAU DES YEUX.

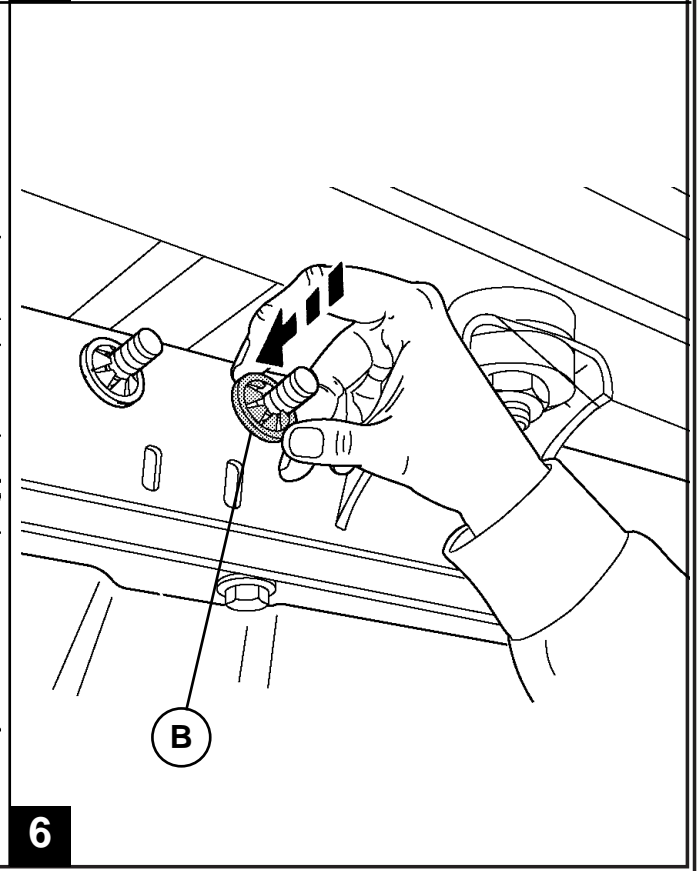
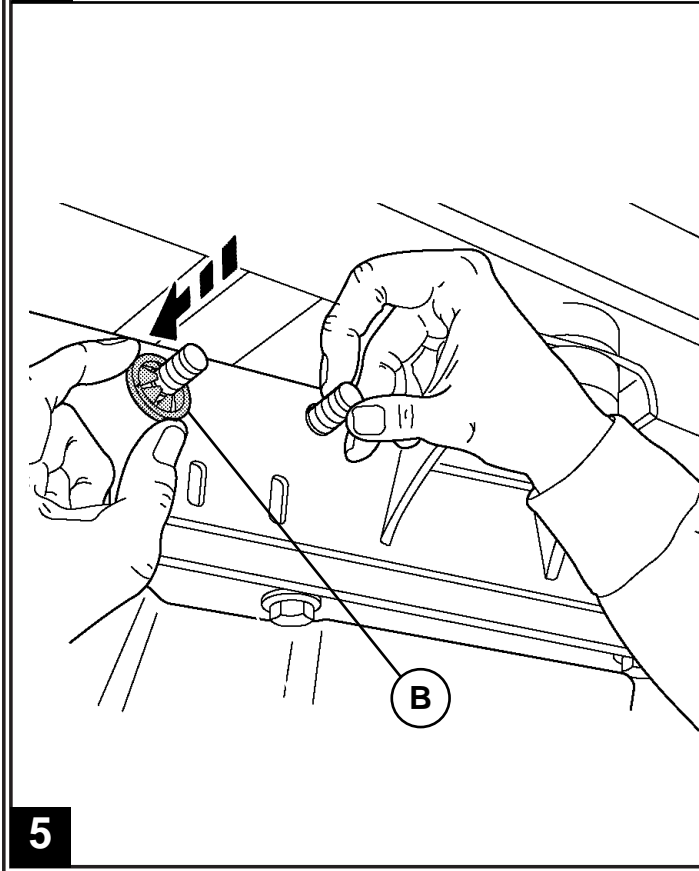
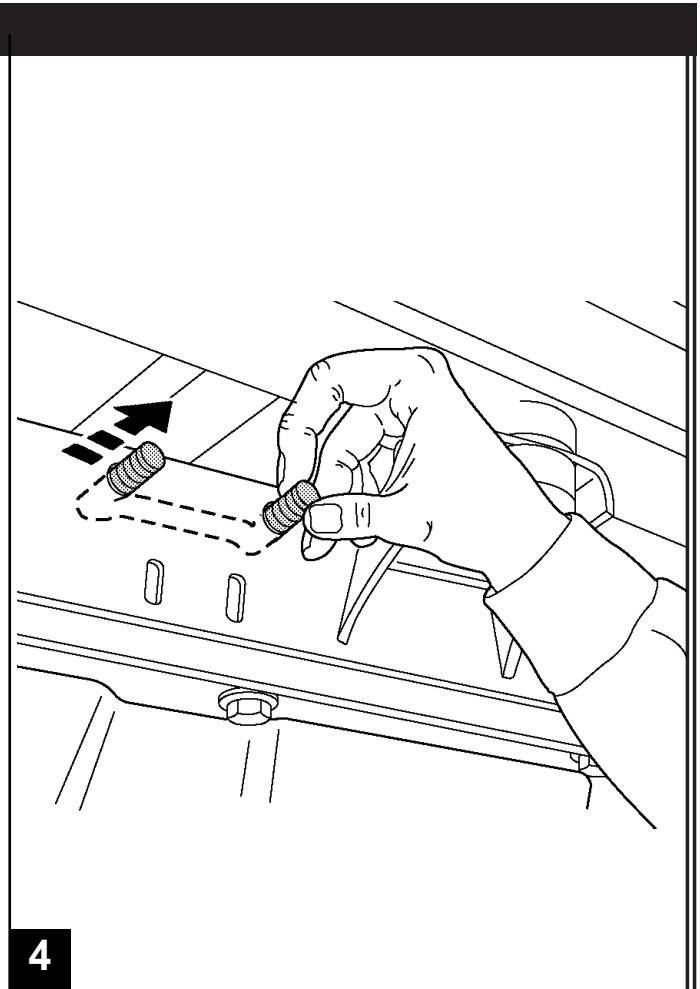
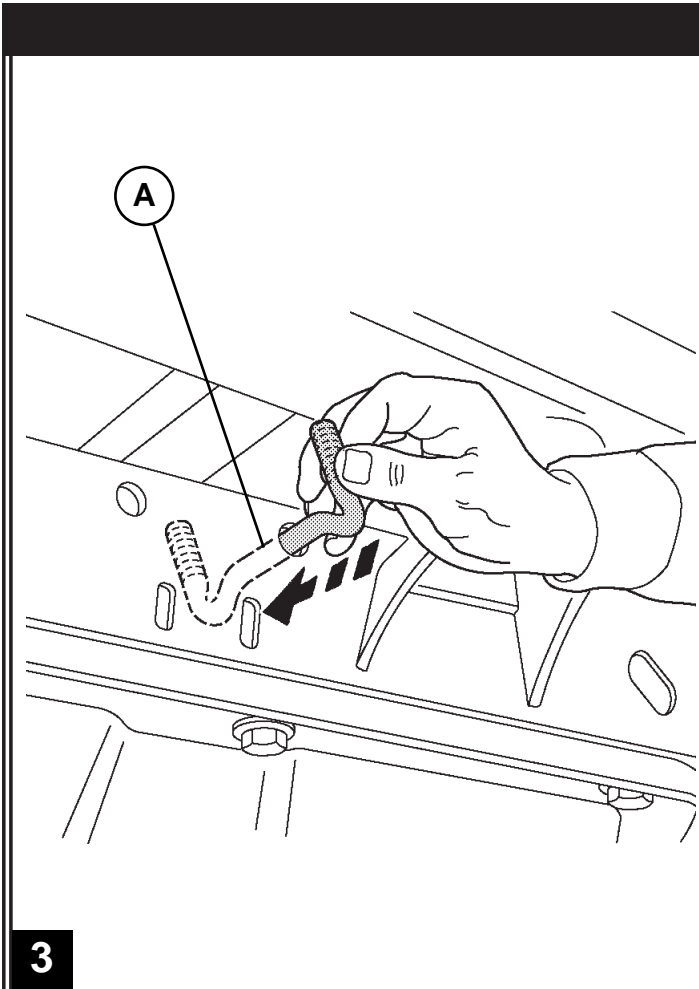
1

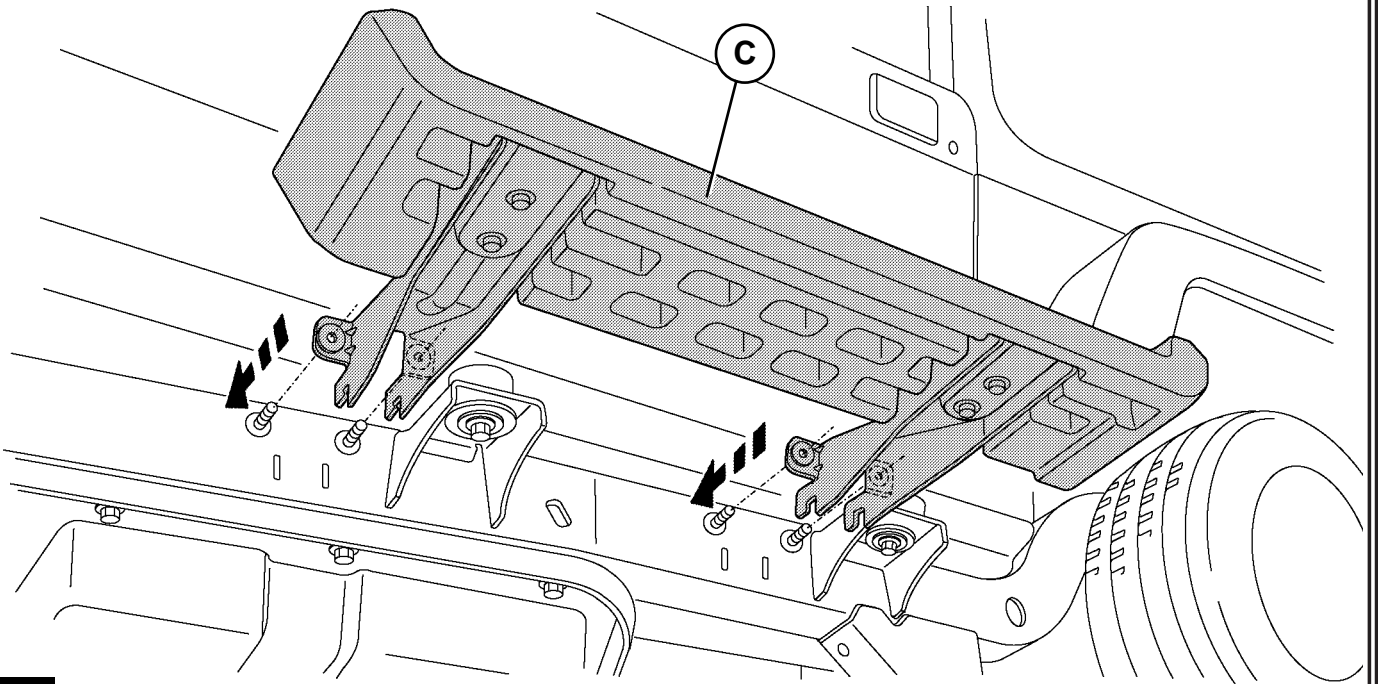
Jeep



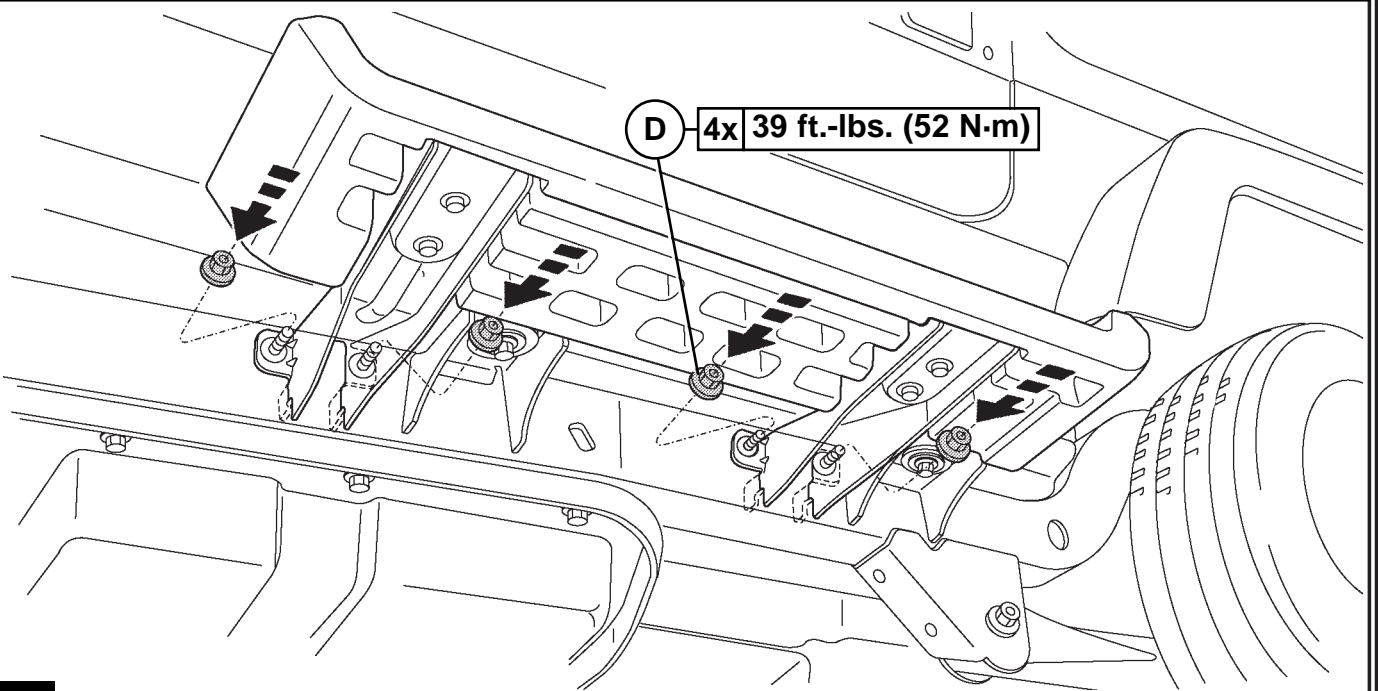
9/16"

2





7



8

REPEAT ALL PREVIOUS STEPS TO INSTALL THE RIGHT (PASSENGER'S SIDE) STEP.

REPITA TODOS LOS PASOS PREVIOS PARA COLOCAR EL ESCALÓN DERECHO (DEL LADO DEL ACOM-
PAÑANTE).

9